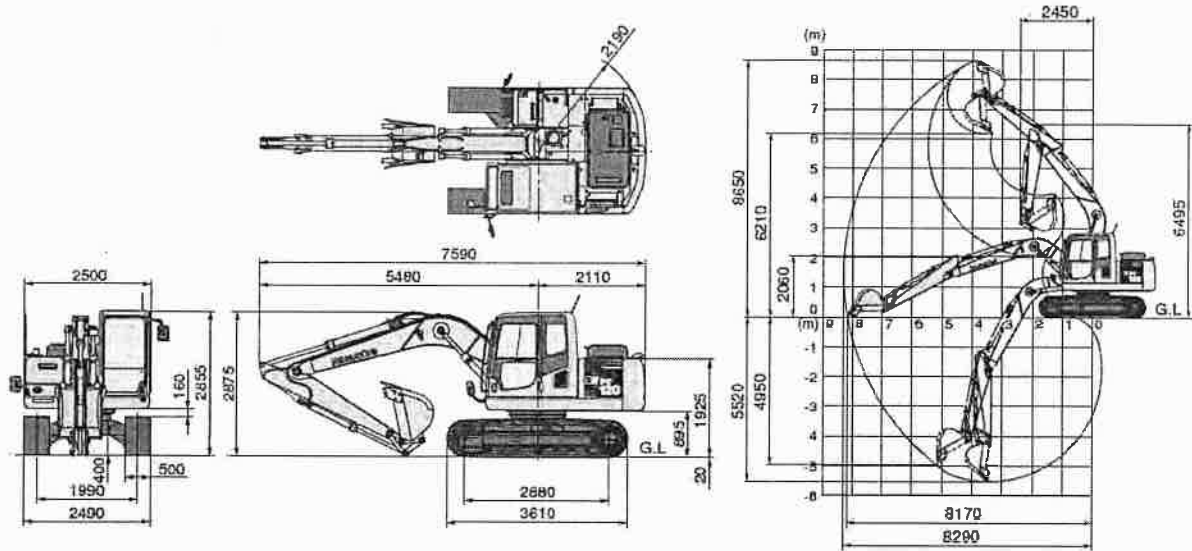


PC120/130-8

外形図/作業範囲図



仕様

項目	単位	機種	PC120-8	PC130-8
特定特殊自動車 届出型式			コマツ PC202	
エンジン指定型式			コマツ SAA4D95LE-5-A	
仕様				
機体質量	kg		12100	12700
機体質量	kg		9600	10000
定格出力 ネット (JIS D0006-1)	kW/min ⁻¹ (PS/rpm)		68.4/2200 (93/2200)	
標準バケット容量 (新JIS/旧JIS)	m ³		0.5/0.45	
標準バケット幅 (サイドカッタ含む)	mm		859 (979)	
性能				
走行速度 (高速/低速)	km/h		5.5/2.9	
旋回速度	min ⁻¹ (rpm)		11.0 (11.0)	
接地圧	kPa (kgf/cm ²)		38.2 (0.39)	40.2 (0.41)
登坂能力	度		35	
最大掘削力 アーム 通常/ワンタッチ (新JIS)	バケット 通常/ワンタッチ	KN (kgf)	61.8 (6300) / 67.5 (6880)	86.0 (8765) / 93.4 (9520)
寸法				
全長 (輸送時)	mm		7590	
全幅	mm		2500	
全高 (輸送時) [*]	mm		2875	
クローラシュー幅	mm		500	
クローラ全長	mm		3610	
クローラ中心距離	mm		1990	
タンブラ中心距離	mm		2880	
後端旋回半径	mm		2190	

*1 全高の数値はクローラ高さも含みます。

- 機体質量3トン以上の建設機械の運転には「車両系建設機械運転技能講習修了証」の取得が必要です。コマツ教育所にて技能講習等を実施しておりますのでご利用ください。
- 本機をご利用される際の、注意事項の詳細は取り扱い説明書をご覧ください。
- 本機は改良のため、予告なく変更することがありますのでご了承ください。
- 掲載写真は一部販売車と異なる場合があります。

項目	単位	機種	PC120-8	PC130-8
各部装置構造				
エンジン名称			コマツ SAA4D95LE-5	
形式			直噴式、ターボ、空冷アフタクーラ付	
総行程容積 (総排気量)	ℓ (cc)		3.26 (3260)	
定格出力 グロス	kW/min ⁻¹ (PS/rpm)		72.1/2200 (98/2200)	
旋回装置 駆動方式			油圧駆動	
走行装置 駆動方式			油圧駆動	
走行ブレーキ形式			油圧ロック	
標準シュー形式			トリプルグローサシュー	
履帯調整装置			グリース式	
油圧装置 油圧ポンプ形式			可変ピストン式	
油圧装置 油圧モータ (走行/旋回)			可変/固定ピストン	
最大セット圧力 走行時	MPa (kgf/cm ²)		34.8 (355)	
最大セット圧力 作業時	MPa (kgf/cm ²)		31.9 (325)	
容量				
燃料 (軽油)	ℓ		247	
作動油 (交換油量)	ℓ		145 (50)	
バッテリー容量	Ah		64	

単位は国際単位系によるSI単位表示。()内の非SI単位は参考値です。

項目	単位	アーム	
		2.5m 標準アーム	3.0m ロングアーム
作業範囲			
最大掘削高さ	mm	8650	8930
最大ダンプ高さ	mm	6210	6615
最大掘削深さ	mm	5520	5955
最大垂直掘削深さ	mm	4950	5365
最大掘削半径	mm	8290	8720
最大床面掘削半径	mm	8170	8595
作業機最小旋回半径	mm	2450	2620

備考: PC130-8にはロングアームはありません。

●お問い合わせは

コマツ建機販売株式会社
TEL 03-5312-6590
URL <http://www.komatsu-kenki.co.jp>

KOMATSU

コマツ

TEL 03-5561-2705
〒107-8414 東京都港区赤坂2-3-6
URL <http://www.komatsu.co.jp>

■オペレータの養成 資格修得 (大型特殊 車両系建設機械講習等) のご相談はコマツの教育センターへ、コマツ教育所

北海道センタ TEL 011-377-3866	愛知センタ TEL 0586-26-4111
栃木センタ TEL 0285-83-5461	京都センタ TEL 075-924-3050
群馬センタ TEL 027-350-5356	大阪センタ TEL 072-849-2063
埼玉センタ TEL 04-2960-3366	奈良センタ TEL 0743-68-3333
東京センタ TEL 042-632-0635	中国センタ TEL 086-281-2804
神奈川センタ TEL 044-287-2071	四国センタ TEL 0897-58-6631
静岡センタ TEL 054-262-0005	九州センタ TEL 092-935-4131
栗津センタ TEL 0761-44-3930	