

SL-500RfII **EJTB**
PREMIUM
Roughter

SL-500RfII

本社 / 〒140-0011 東京都品川区東大井一丁目9番37号 TEL: 03(3458)1111 (大代表) FAX: 03(3458)1151



SL-500RfII
PREMIUM **EJTB**
Roughter



<http://www.kato-works.co.jp>

●本機は、新規開発車両証明制度による適合証明書「基本通行条件 重量：D」の交付を受けていますが、実際の通行条件は、運行経路ごとの道路管理者の算定結果によって付与されます。

●SL-500RfIIはラフターの変種でクレーン型式名はKR-50H-Fです。●本車両は最低速度(50km/h)の定めのある「高速自動車国道」を走行することはできません。●道路の運行には、大型特殊自動車免許が必要です。●本カタログの写真ならびに装備は、改良などによりお届けいたします製品と異なる場合があります。また、仕様は予告なく変更することがありますのであらかじめご了承ください。●ボディカラーおよび内装色は撮影や印刷インクの関係で実際の色と異なって見えることがあります。●本機の使用にあたっての注意事項は、取扱説明書の内容をよく読んで正しくお使いください。●Bluetooth®はBluetooth SIG, Inc.の登録商標です。●本カタログで使用される「KATO」、「ラフター」、当社商品名、サービス名は、株式会社加藤製作所の商標、または登録商標です。

●お問合せ：

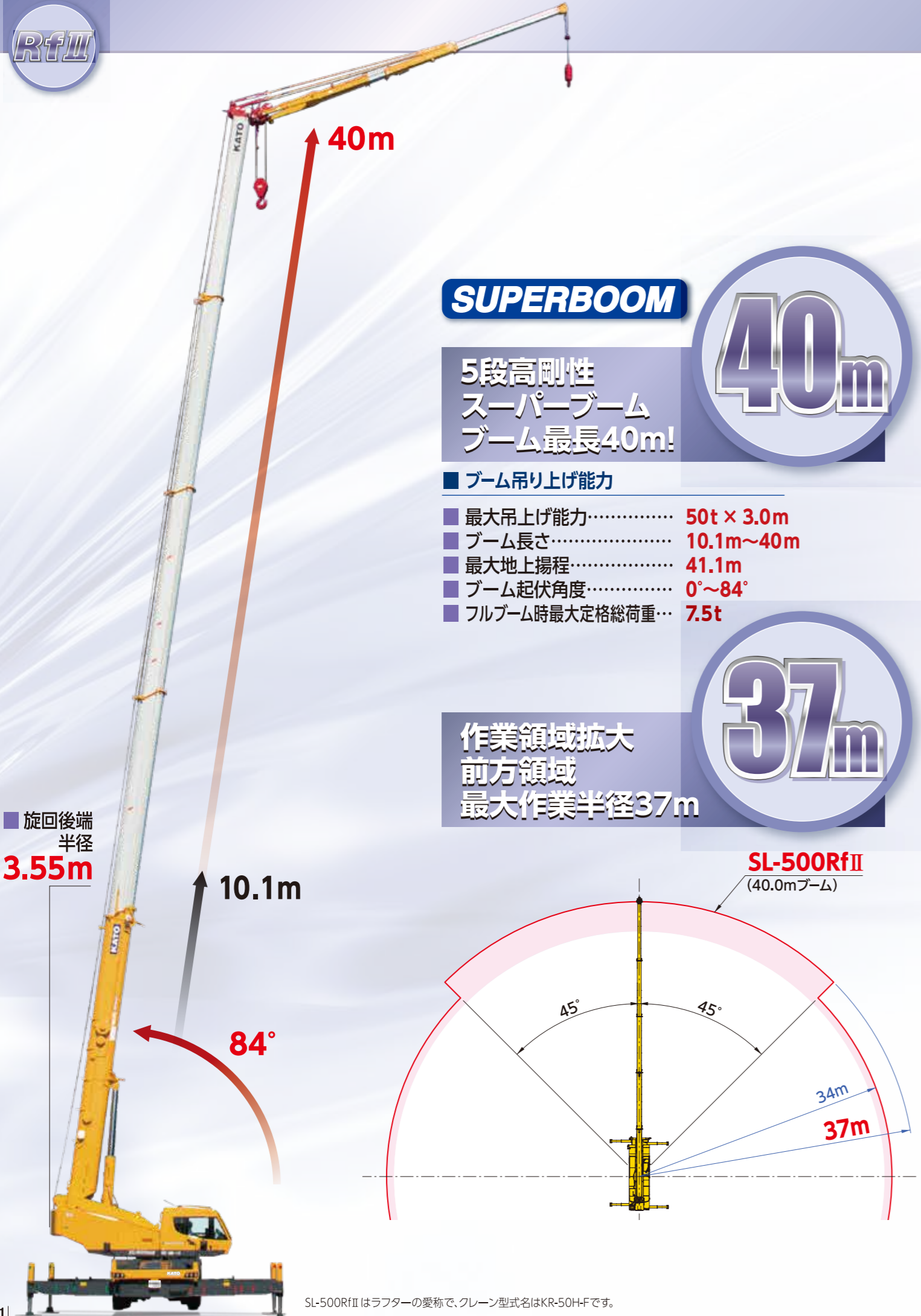
KATO 株式会社 加藤製作所

C05271
3.2020-6000(FB)1

KATO

ジブ振出時の
ブーム長さに
制限はありません

空中部分に障害物がある
ような場合にも、ブームを
伸長させてから振出する
ことで、回避が可能。



■ 旋回後端
半径
3.55m

40m

SUPERBOOM

40m

5段高剛性
スーパーブーム
ブーム最長40m!

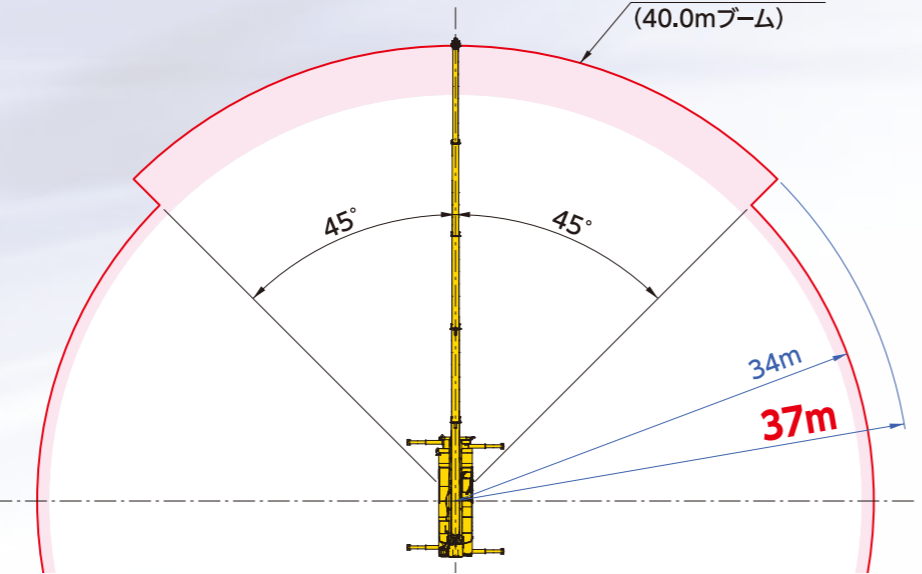
■ ブーム吊り上げ能力

- 最大吊上げ能力..... 50t × 3.0m
- ブーム長さ..... 10.1m~40m
- 最大地上揚程..... 41.1m
- ブーム起伏角度..... 0°~84°
- フルブーム時最大定格総荷重... 7.5t

作業領域拡大
前方領域
最大作業半径37m

37m

SL-500RfII
(40.0mブーム)



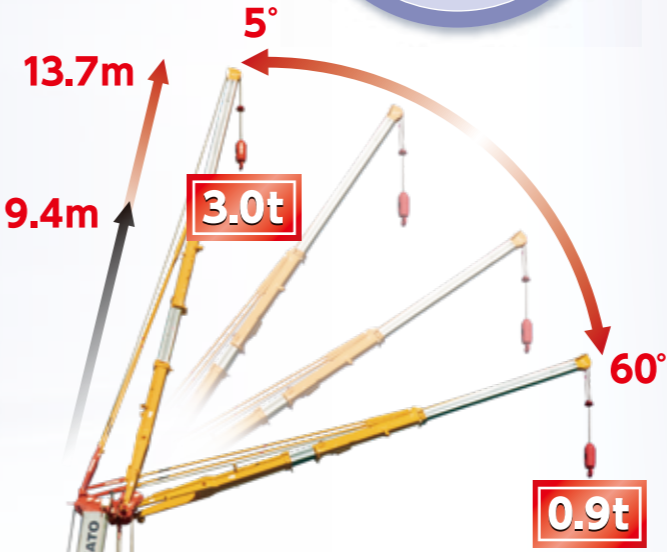
54.8m
最大地上揚程

■ ジブ吊上げ能力



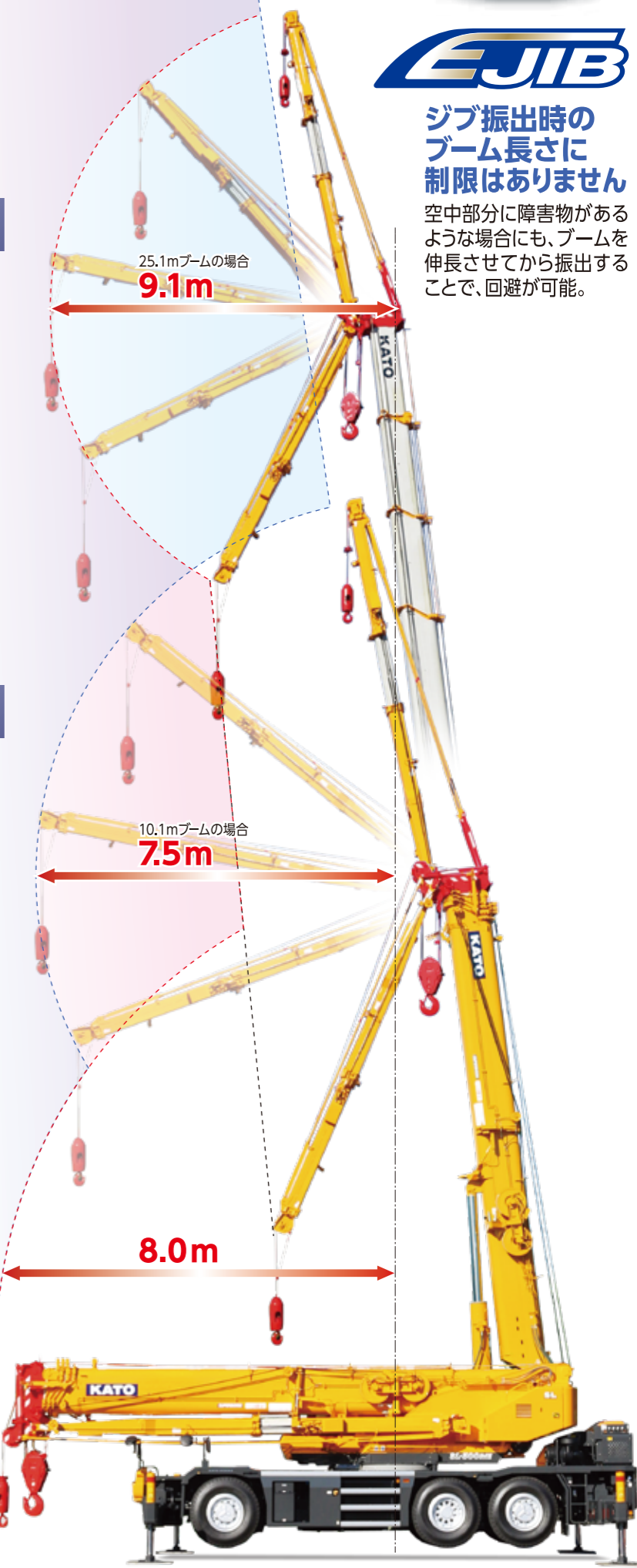
- 最大吊上げ能力..... 4.2t × 75°
- ジブ長さ..... 9.4m~13.7m
- 最大地上揚程..... 54.8m
- 最大作業半径..... 40.1m
- ジブオフセット..... 5°~60°

ジブ最伸長さ
13.7m



技術名称：EJIB搭載クレーン
NETIS登録番号：KT-130078-VE

● NETISとは
民間企業などにより開発された新技術を公共工事において積極的に
活用していくために、国土交通省が、新技術に関わる情報の共有及び
提供を目的として整備した、新技術情報提供システム
(New Technology Information System : NETIS) のことです。



25.1mブームの場合
9.1m

10.1mブームの場合
7.5m

8.0m

作業性能もさらに充実!

ブーム伸縮【モードB】を新規設定

■多様な作業状況にフレキシブルに対応可能。

【モードA】(通常伸縮)



2段ブーム伸長 ▶▶ 3、4、5段ブーム伸長
強度域性能に優れる

【モードB】 NEW



3、4、5段ブーム伸長 ▶▶ 2段ブーム伸長
安定域性能に優れる

■17.6mブーム・作業半径14mの場合の定格総荷重
【モードA】7.0t : 【モードB】 **9.35t**

最大
2.35t
UP

5.6t

NEW

ラインプル性能が5.6tに向上!

■多数ストランド難自転性新型ワイヤロープ採用により
ルースタシブ作業時のラインプルが向上しました。
フックの回転が少なく、耐疲労性も高いロープです。

※最伸長ブーム時のルースタ最大性能は、従来通り5.0tです。
モードA時長さ32.5m以下、モードB時長さ25.0m以下の中間ブームで5.6tになります。
※補巻のみ採用。

フックガード (オプション) NEW

■フック格納時にキャブステーにフックが当たらない
ように、パイプ構造のフックガードを設定。



クラス最小車幅 道路走行時の負担を軽減



ジブ連結ピン用 LEDランプを設定 NEW

■夜間のジブ格納作業における
ジブ連結ピン挿入の視認性を向上。



平成26年ディーゼル特殊自動車排出ガス規制適合 4次排出ガス規制適合エンジンを搭載

マフラー&尿素SCR一体型排出ガス後処理装置の採用により、
煤燃焼の燃料消費が発生しません。環境に優しいラフターです。

■最高出力: **254kW / 2,000min⁻¹**
■最大トルク: **1,400N・m / 1,200-1,600min⁻¹**



【特定特殊自動車排出ガスの
規制等に関する法律】適合



【国土交通省指定低騒音型】



ディーゼル特殊自動車排出ガス規制適合
(平成26年規制)

6段階張り出し たわみの少ないアウトリガ



傾斜地での設置に対応!
アウトリガ張り出し時の
タイヤ浮き量270mm。

電子水準器搭載により
機体水平設置が容易。



アウトリガ操作用ラジコンを装備 (オプション) NEW

- 各アウトリガを直視しながら操作できます。
- 機体の操作パネルと同様の操作が可能。
- 自動水平補助機能ボタンも設定されています。
- キャリア左右の側面に各1個、エンジンストップ
非常スイッチが付属。
(クレーン作業時のみ機能)
- 送信機はポケットに入るサイズです。



▲エンジンストップ非常スイッチ



燃費
低減

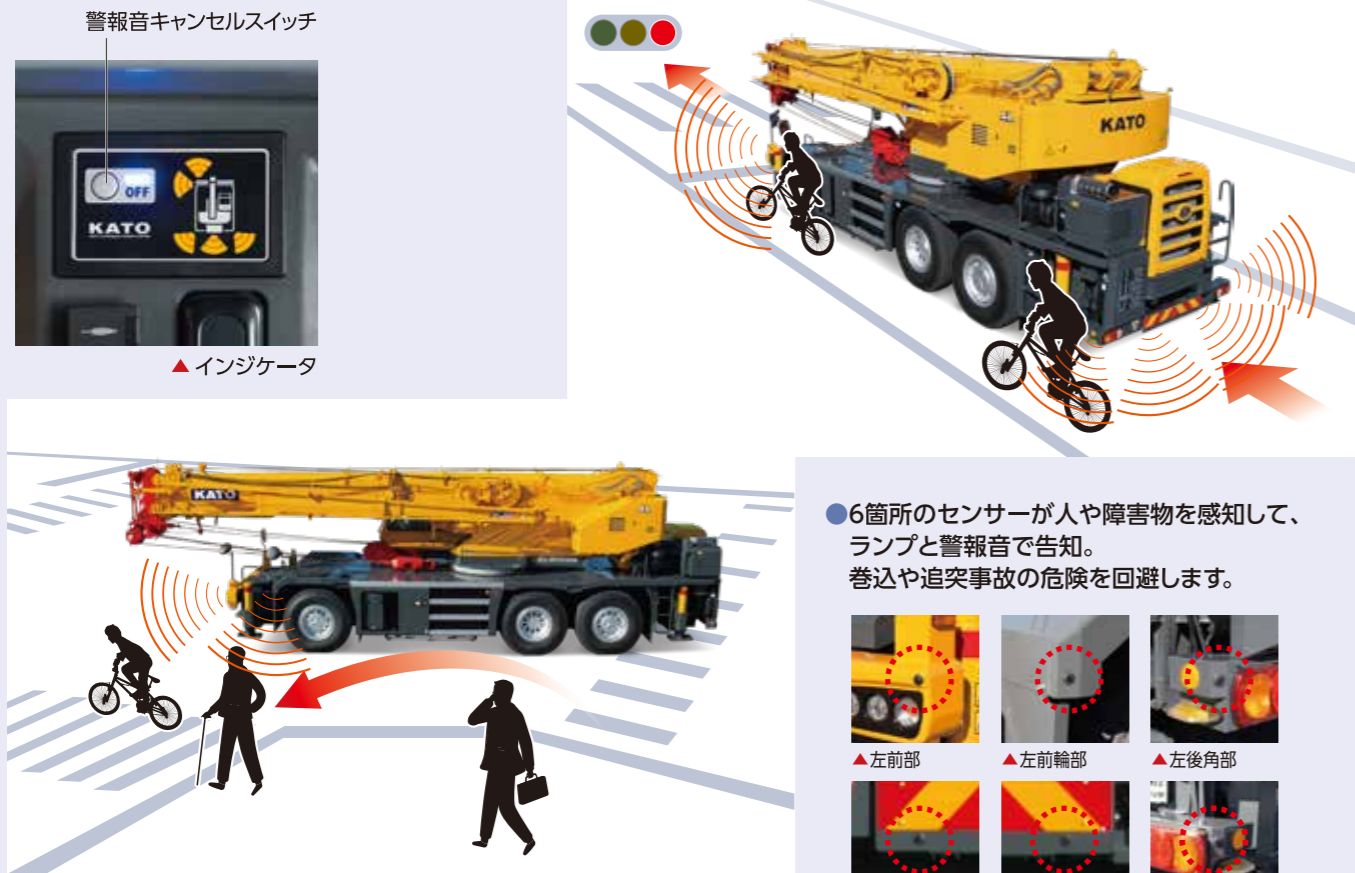
最先端の走行安全機能を搭載!



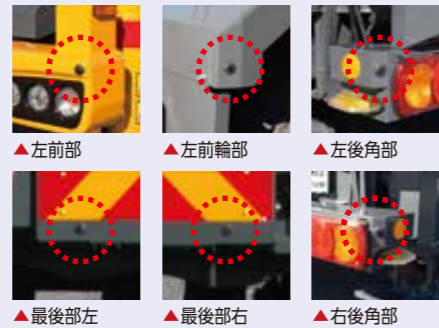
クリアランスソナーシステム搭載

KATO CLEARANCE SONAR SYSTEM

低速時に障害物との距離を超音波センサーにより感知し、表示・警告します。



- 6箇所のセンサーが人や障害物を感知して、ランプと警報音で告知。巻込や追突事故の危険を回避します。



※図は超音波センサー照射のイメージであり実際の感知範囲を示すものではありません。
 ※KATO CLEARANCE SONAR SYSTEM は、運転者の安全な走行を補助するものですが、感知性能に限界があります。運転者は常に自らの責任で周囲の状況を把握し、安全運転を心がけてください。

NEW

タイヤ空気圧モニタリングシステム (オプション)



▲タイヤ異常警告表示 ▲タイヤ空気圧、タイヤ内温度表示

- タイヤホイール全輪に各々センサーを配置。無線送信により、インフォメーションディスプレイにタイヤ空気圧とタイヤ内温度を表示し、異常時警告表示します。

安全
省エネ
機能



周囲360度の安全を見守る

KATO SAFETY VIEW SYSTEM



サラウンドビュー

6つの魚眼カメラから、車両周囲360度を映し出すシステムです。車両周囲の安全確認と、安全な駐停車を補助するために実力を発揮します。



- 周囲360度が、クリアにまる見え! 判りやすいパードビュー視点とリアルタイムの映像が、車両と周囲を見守ります。

※図はサラウンドビューの視界イメージであり実際の視界を示すものではありません。

人検知アシスト

3つのカメラから、確認しにくい箇所の人を検知するシステムです。人を検知すると、警告音の発報と警告表示により、聴覚、視覚的に警告します。



※3か所同時には人を検知できません。どのカメラで人検知を行うかは、オペレーターが選択できます。
 ※KATO SAFETY VIEW SYSTEM は、運転者の安全な走行を補助するものですが、視界、検知性能に限界があります。運転者は常に自らの責任で周囲の状況を把握し、安全運転を心がけてください。

大型キャビンが生み出す広く開放感のある走行視界



▼液晶クラスターメーター



(走行モード)



(クレーン操作モード)

※写真は、機能説明のために各ランプを点灯したものです。実際の走行作業状態を示すものではありません。

●エントリーキーシステム

●エンジンストップ非常スイッチ



(クレーン作業時のみ機能)

◆セキュリティ強化

●キーホルダー型ICタグにより、エンジンの始動を管理。

大型タッチパネルを標準装備



最新12.1インチモニタ

従来モニタ

◆従来機比3倍以上

●12.1インチ大型タッチモニタを縦置きに配置することにより、サラウンドビューモニタ等の画像を大画面で確認可能になりました。

◀12.1インチ大型タッチモニタ (5画面表示可能)



▲サラウンド画像+車両後方画像等複数の画像を表示することが可能



▲大きく解りやすいアイコンを使用。操作説明や設定説明の動画は、スマートフォン等でもご覧いただけます。



▲サーチライト用リモコン



▲大型ルーフワイパー

快適機能が進化したキャビン

エアコン吹き出し口は前方左右2カ所の配置を採用



さらに前方足元にも吹き出し口をもうけ、オペレーターの快適を追求したレイアウトです。

任意位置固定式のサンシェードを採用



完全遮光タイプ生地採用。作業時の視界・採光を調整しやすくなりました。

ボタン式シフトセレクターを採用！
足元の空間がさらに拡大



従来のシフトレバーからボタン式シフト操作に変更。足元のスペースを確保し、キャビン内の居住性がさらに向上しました。(従来機比:約5cmの省スペース化)



足下空間を拡大し、休憩時の居住性が格段に向上。エンジンを止めてもキャビン内を暖房できる燃焼式エアヒータ(オプション)を設定。



▲ワイドでクリアな天井視界



▲ルームランプ



▲大型ランチテーブル(オプション)



▲新規ファブリック採用サスペンション付シート

RfIIシリーズが選んだ充実機能

タッチパネル式COR インフォメーションディスプレイ

省エネ
機能

燃料消費状況などを画面に表示。
燃費や作業時間をチェックすることで、省エネ効果も大幅UP!



ecoスイッチ搭載

- クレーン操作時の最大回転数を燃費・騒音の少ない最適な作業回転数に調整できます。

電子水準器機能

機体
水平補助
機能

CORタッチパネルの操作で、機体の水平出し作業を補助。
機体水平補助機能により機体の水平設置作業が容易化。



水平補助機能を搭載

- 機体水平作動スイッチを操作している間のみ水平出しが完了したら自動で停止します。

NEW カメラクリーナ

安全
機能



- サラウンドビューカメラとブーム左方確認カメラ、ブーム右方確認カメラ、ウインチカメラのレンズ表面に付着した水滴の除去が可能です。

※粘着性のある液体、乾いた汚れ等は、除去できない場合があります。
※ブーム前方カメラおよび人検知アシストカメラには取り付けられません。

NEW デジタルタコグラフ



- 運行データは再利用が可能なデジタルデータとしてメモリーカードに自動的に記録されるため、記録データの保存・管理が容易になります。

ACSコンピュロード

安全
機能

タッチパネル式カラーディスプレイで
多彩な機能



▲通常画面 ▲シンプル画面

- フック移動距離が表示され多彩なコンディションに対応できます。
- 領域制限が進化!
2面の領域制限が設定可能で、安全性が更に向上。
- 負荷率制限機能!
負荷率を80~100%の範囲で設定し、自動停止させることができます。
- シンプル画面を新たに設定。

K・COR



- クレーン作業に係る動きをSDカードに1秒毎に連続記録。
- 記録解析により、不具合時等の対応迅速化。

※KIC-S(オプション)選択時は、装着できません。

充実した標準装備品



▲Bluetooth付AM/FMラジオ



▲右後方人検知アシストカメラ



▲LED作業灯



▲ACS外部表示装置(LEDタイプ)



▲LEDアクセサリライト



▲リモコン式サーチライト



▲USB&AUXポート装置



▲アクセサリソケット



▲拡声器(マイク)



▲ブーム左方確認カメラ



▲左前方人検知アシストカメラ



●サラウンドビューカメラ(右後方)

●補助方向指示器

●高強度材質アルミ製敷板

●物入れ

●サラウンドビューカメラ(右前方)

▲ブーム前方確認カメラ

▲ブーム右方確認カメラ

●LEDサイドマーカーランプ(アンダーライト付)

●前方ステップ

●サラウンドビューカメラ(前方)

●クリアランスソナー

●アルミ製フェンダー

●補助方向指示器

●サラウンドビューカメラ(後方)

●ハイマウントストップランプ

●後方ステップ

▲ウインチ確認カメラ

●ハイドロリックサスペンション

●路肩灯

●サラウンドビューカメラ(左前方)

●サラウンドビューカメラ(左後方)

●尿素水タンク

●クリアランスソナー

▲左後方人検知アシストカメラ



▲LEDコンビネーションランプ

▲車輪止め