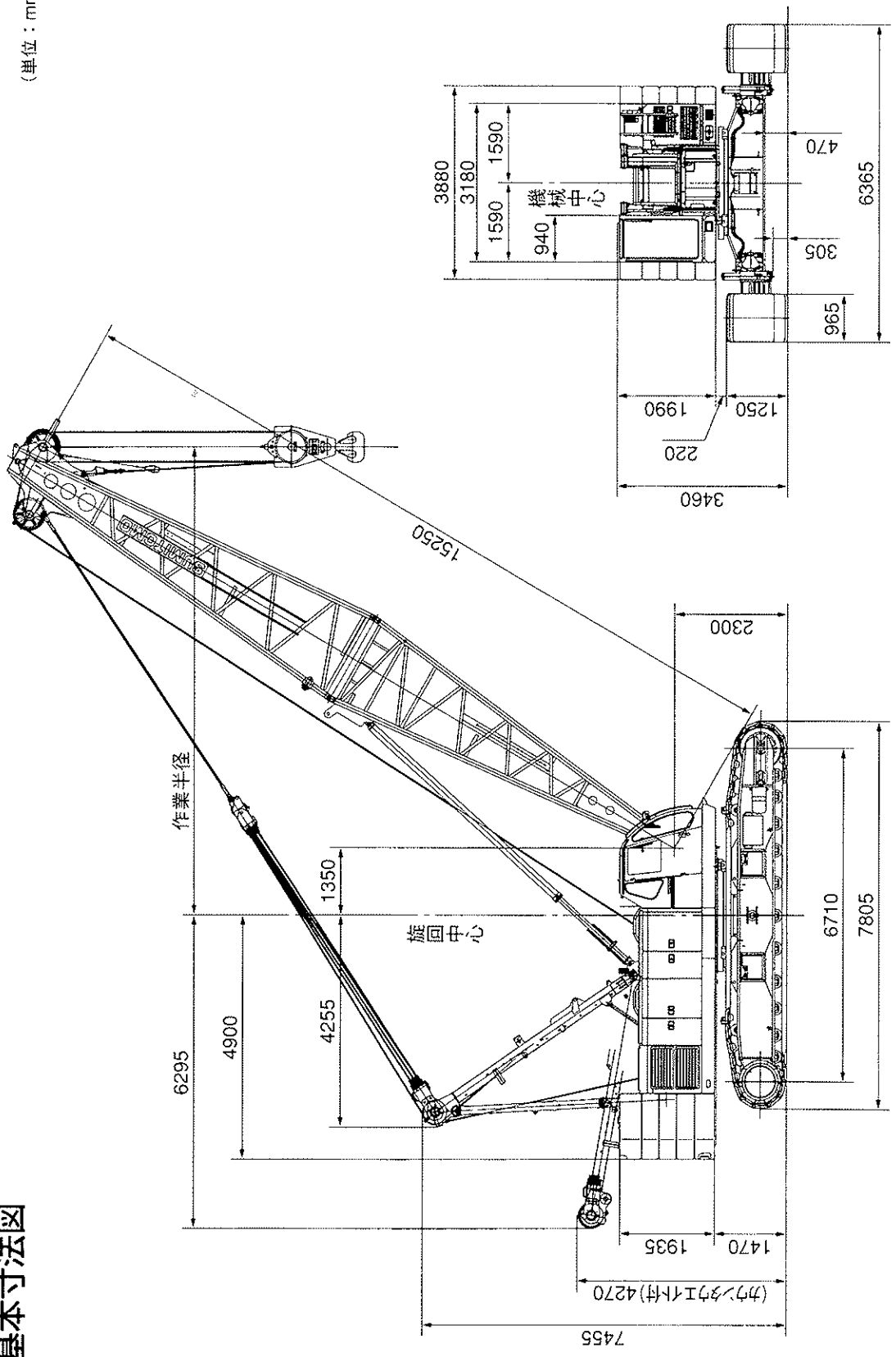
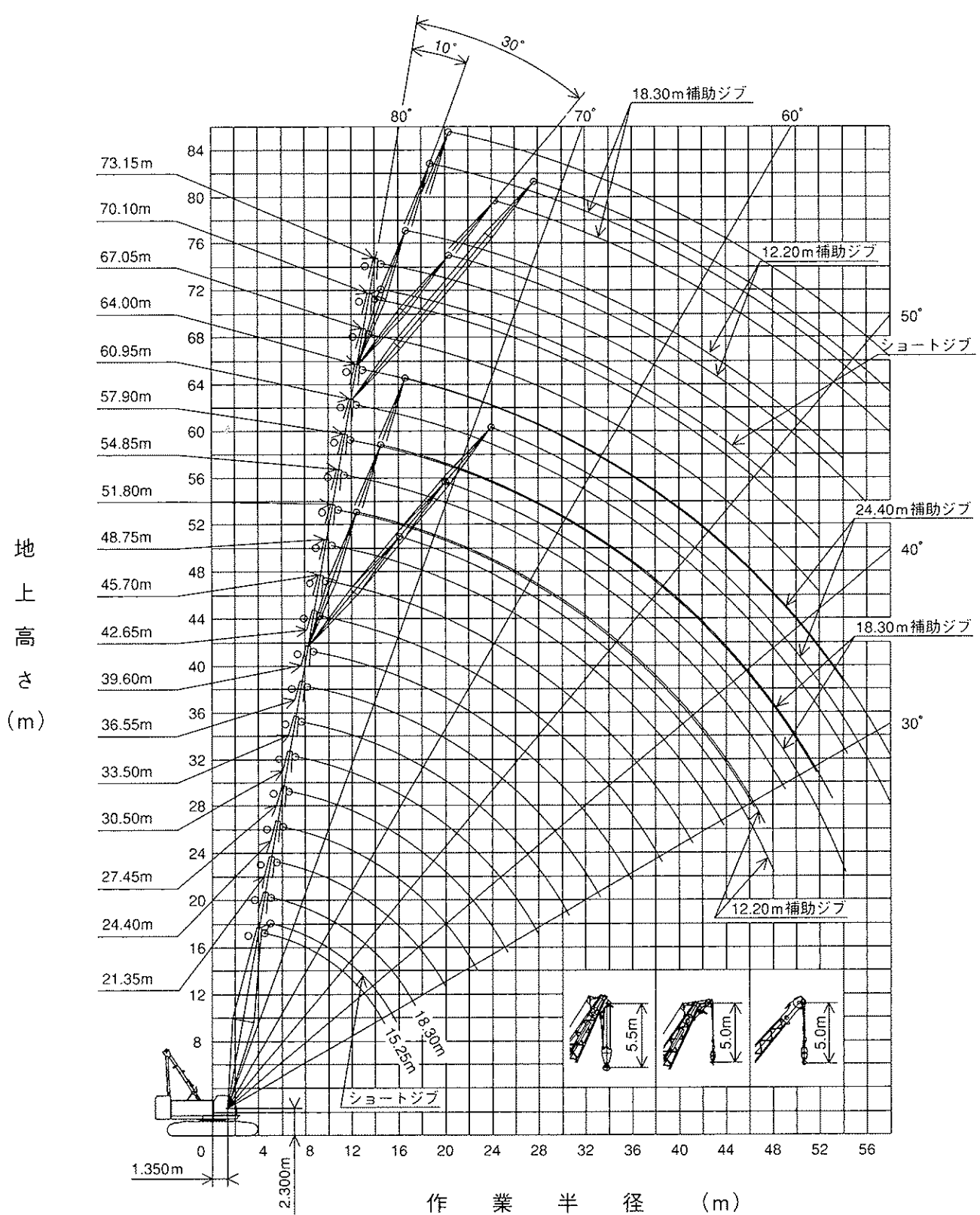


(単位：mm)

基本寸法図





■主ブーム

(単位：t)

作業半径 (m)	主ブーム長さ (m)																			
	15.25	18.30	21.35	24.40	27.45	30.50	33.50	36.55	39.60	42.65	45.70	48.75	51.80	54.85	57.90	60.95	64.00	67.05	70.10	73.15
4.5	120.0																			
5.0	117.0	105.5/5.1																		
5.5	107.1	103.6	93.8/5.6																	
6.0	98.7	98.1	92.2	83.5/6.1	73.9/6.7															
7.0	85.3	84.7	84.5	80.4	73.0	65.9/7.2	59.5/7.7													
8.0	71.9	71.7	71.7	71.6	70.3	64.1	58.9	53.4/8.3	48.4/8.8											
9.0	60.0	59.8	59.8	59.7	59.7	59.6	57.0	52.3	48.1	43.6/9.3	39.6/9.8									
10.0	51.4	51.2	51.1	51.0	51.0	50.9	50.8	50.1	46.8	42.8	39.4	33.0/10.4	32.0/10.9	29.1/11.4						
12.0	39.8	39.5	39.4	39.3	39.3	39.2	39.0	39.0	38.8	38.8	37.6	33.0	31.2	28.7	26.3	22.0/12.5	21.4/13.1	19.3/13.6		
14.0	32.3	31.9	31.8	31.7	31.7	31.6	31.4	31.3	31.2	31.2	31.0	31.0	29.9	27.5	25.2	22.0	21.0	19.1	17.4/14.1	15.7/14.6
16.0	30.0/14.8	26.7	26.6	26.4	26.4	26.2	26.1	26.0	25.8	25.8	25.7	25.6	25.5	25.3	24.1	22.0	20.1	18.4	16.7	15.2
18.0		24.0/17.4	22.7	22.5	22.4	22.3	22.1	22.1	21.9	21.9	21.7	21.6	21.5	21.4	21.2	21.1	19.3	17.6	16.1	14.6
20.0			19.8	19.6	19.5	19.4	19.2	19.1	19.0	18.9	18.7	18.6	18.5	18.3	18.1	18.1	18.0	16.9	15.2	13.4
22.0				17.3	17.2	17.0	16.9	16.8	16.5	16.4	16.4	16.2	16.0	15.9	15.7	15.7	15.5	15.4	13.9	12.2
24.0				16.7/22.7	15.3	15.1	14.9	14.8	14.6	14.5	14.4	14.3	14.1	13.9	13.7	13.7	13.6	13.4	12.8	11.1
26.0					14.3/25.3	13.5	13.4	13.3	13.0	12.9	12.8	12.7	12.6	12.3	12.1	12.1	11.9	11.7	11.6	10.2
28.0						12.3	12.0	11.9	11.7	11.6	11.4	11.3	11.2	11.0	10.7	10.7	10.6	10.4	10.2	9.4
30.0							10.9	10.8	10.5	10.4	10.2	10.1	10.0	9.8	9.6	9.6	9.5	9.3	9.1	8.6
32.0							10.6/30.6	9.8	9.5	9.4	9.2	9.1	9.0	8.8	8.6	8.6	8.4	8.2	8.1	7.9
34.0								9.3/33.2	8.7	8.6	8.4	8.3	8.1	7.9	7.7	7.7	7.5	7.3	7.2	7.0
36.0									8.0/35.9	7.8	7.7	7.5	7.3	7.2	6.9	6.9	6.7	6.5	6.4	6.2
38.0										7.2	7.0	6.8	6.7	6.5	6.3	6.2	6.0	5.8	5.7	5.5
40.0										7.0/38.5	6.4	6.3	6.1	5.9	5.7	5.6	5.4	5.2	5.0	4.8
42.0											6.1/41.1	5.7	5.6	5.4	5.1	5.0	4.8	4.5	4.3	4.1
44.0												5.3/43.8	5.1	4.9	4.6	4.5	4.3	4.0	3.8	3.6
46.0													4.6	4.4	4.1	4.0	3.8	3.5	3.3	3.1
48.0													4.6/46.4	4.0	3.7	3.5	3.3	3.0	2.8	2.6
50.0														3.7/49.1	3.3	3.1	2.9	2.6	2.4	2.2
52.0															2.9/51.7	2.8	2.5	2.3	2.1	
54.0																2.4	2.2			
56.0																2.2/54.1				
ロープ掛数	11	10	9	8	7	6	6	5	5	4	4	3	3	3	3	2	2	2	2	2

■主要仕様

SC1200全油圧式クローラクレーン

最大吊上げ能力	120.0t×4.5m
基本ブーム長さ	15.25m
最長ブーム長さ	73.15m
補助ジブ長さ	12.20m~24.40m
ブーム+ジブ(最長)	60.95m+24.40m 64.00m+18.30m
フロント・リヤドラム巻上/下ロープ速度	120~2.0m/min
ブーム巻上/下ロープ速度	51~2.0m/min
旋回速度	2.1min ⁻¹
走行速度	1.5/1.1km/h
エンジン形式	三菱6D24-TE1ディーゼルエンジン
定格出力	184kW/2000min ⁻¹
登坂能力	30%(17°)
平均接地圧 (基本ブーム、965mmシュー付)	83kPa
作業時質量 (基本ブーム、965mmシュー付)	約116t

■フロント・リヤドラムロープ掛数と吊上荷重

(単位：t)

フックの種類	定格総荷重の最大値										
	11本掛	10本掛	9本掛	8本掛	7本掛	6本掛	5本掛	4本掛	3本掛	2本掛	1本掛
120t	120.0	110.0	99.0	88.0	77.0	66.0	55.0	44.0	33.0	—	11.0
50t	—	—	—	—	—	—	50.0	44.0	—	—	11.0
30/20t	—	—	—	—	—	—	—	—	30.0	22.0	11.0
11t	—	—	—	—	—	—	—	—	—	—	11.0

■第3ドラムロープ掛数と吊上荷重

(単位：t)

フックの種類	定格総荷重の最大値						
	8本掛	7本掛	6本掛	5本掛	4本掛	3本掛	2本掛
120t	59.2	51.8	44.4	37.0	29.6	22.2	—
50t	—	—	—	37.0	29.6	—	—
30/20t	—	—	—	—	—	22.2	14.8

■フック質量

120t	1400kg
50t	900kg
30/20t	730kg
11t	400kg

■補助ジブ付き主ブーム

(単位: t)

Table with columns for main boom length (39.60, 42.65, 45.70), auxiliary boom length (12.20, 18.30, 24.40), and radius (10, 30). Rows show weight and radius for various boom lengths.

Table with columns for main boom length (48.75, 51.80, 54.85), auxiliary boom length (12.20, 18.30, 24.40), and radius (10, 30). Rows show weight and radius for various boom lengths.

Table with columns for main boom length (57.90, 60.95, 64.00), auxiliary boom length (12.20, 18.30, 24.40), and radius (10, 30). Rows show weight and radius for various boom lengths.

■第3ドラム使用時の主ブーム (ガントリシーブ使用)

(単位: t)

作業半径 (m)	主ブーム長さ (m)																				
	15.25	18.30	21.35	24.40	27.45	30.50	33.50	36.55	39.60	42.65	45.70	48.75	51.80	54.85	57.90	60.95	64.00	67.05	70.10	73.15	
4.5	59.2																				
5.0	59.2	59.2/5.1																			
5.5	59.2	59.2	59.2/5.6																		
6.0	59.2	59.2	59.2	51.8/6.1	44.4/6.7																
7.0	59.2	59.2	59.2	51.8	44.4	37.0/7.2	37.0/7.7														
8.0	59.2	59.2	59.2	51.8	44.4	37.0	37.0	29.6/8.3	29.6/8.8												
9.0	59.2	59.2	59.2	51.8	44.4	37.0	37.0	29.6	29.6	22.2/9.3	22.2/9.8										
10.0	51.4	51.2	51.1	51.0	44.4	37.0	37.0	29.6	29.6	22.2	22.2	22.2/10.4	22.2/10.9	14.8/11.5							
12.0	39.8	39.5	39.4	39.3	39.3	37.0	37.0	29.6	29.6	22.2	22.2	22.2	22.2	14.8	14.8	14.8/12.5	14.8/13.1	14.8/13.6			
14.0	32.3	31.9	31.8	31.7	31.7	31.6	31.4	29.6	29.6	22.2	22.2	22.2	22.2	14.8	14.8	14.8	14.8	14.8	14.8	14.8/14.1	14.8/14.6
16.0	30.0/14.8	26.7	26.6	26.4	26.4	26.2	26.1	26.0	25.8	22.2	22.2	22.2	22.2	14.8	14.8	14.8	14.8	14.8	14.8	14.8	14.8
18.0		24.0/17.4	22.7	22.5	22.4	22.3	22.1	22.1	21.9	21.9	21.7	21.6	21.5	14.8	14.8	14.8	14.8	14.8	14.8	14.8	14.8
20.0			19.8	19.6	19.5	19.4	19.2	19.1	19.0	18.9	18.7	18.6	18.5	14.8	14.8	14.8	14.8	14.8	14.8	14.8	14.8
22.0				17.3	17.2	17.0	16.9	16.8	16.5	16.4	16.4	16.2	16.0	14.8	14.8	14.8	14.8	14.8	14.8	13.9	12.2
24.0				16.7/22.7	15.3	15.1	14.9	14.8	14.6	14.5	14.4	14.3	14.1	13.9	13.7	13.7	13.6	13.4	12.8	11.1	
26.0					14.3/25.3	13.5	13.4	13.3	13.0	12.9	12.8	12.7	12.6	12.3	12.1	11.9	11.7	11.6	11.5	10.2	
28.0						12.3	12.0	11.9	11.7	11.6	11.4	11.3	11.2	11.0	10.7	10.7	10.6	10.4	10.2	9.4	
30.0							10.9	10.8	10.5	10.4	10.2	10.1	10.0	9.8	9.6	9.6	9.5	9.3	9.1	8.6	
32.0							10.6/30.6	9.8	9.5	9.4	9.2	9.1	9.0	8.8	8.6	8.6	8.4	8.2	8.1	7.9	
34.0								9.3/33.2	8.7	8.6	8.4	8.3	8.1	7.9	7.7	7.7	7.5	7.3	7.2	7.0	
36.0									8.0/35.9	7.8	7.7	7.5	7.3	7.2	6.9	6.9	6.7	6.5	6.4	6.2	
38.0										7.2	7.0	6.8	6.7	6.5	6.3	6.2	6.0	5.8	5.7	5.5	
40.0										7.0/38.5	6.4	6.3	6.1	5.9	5.7	5.6	5.4	5.2	5.0	4.8	
42.0											6.1/41.1	5.7	5.6	5.4	5.1	5.0	4.8	4.5	4.3	4.1	
44.0												5.3/43.8	5.1	4.9	4.6	4.5	4.3	4.0	3.8	3.6	
46.0													4.6	4.4	4.1	4.0	3.8	3.5	3.3	3.1	
48.0													4.6/46.4	4.0	3.7	3.5	3.3	3.0	2.8	2.6	
50.0														3.7/48.8	3.3	3.1	2.9	2.6	2.4	2.2	
52.0															2.9/51.4	2.8	2.5	2.3	2.1		
54.0																2.4	2.2				
56.0																	2.2/54.1				
ロープ掛数	8	8	8	7	6	5	5	4	4	3	3	3	3	2	2	2	2	2	2	2	2

■第3ドラム使用時の主ブーム (ガントリシーブ不使用)

(単位: t)

作業半径 (m)	主ブーム長さ (m)					
	15.25	18.30	21.35	24.40	27.45	30.50
4.5	59.2					
5.0	59.2	59.2/5.1				
5.5	59.2	59.2	59.2/5.6			
6.0	59.2	59.2	59.2	51.8/6.1	44.4/6.7	
7.0	59.2	59.2	59.2	51.8	44.4	37.0/7.2
8.0	59.2	59.2	59.2	51.8	44.4	37.0
9.0	59.2	59.2	59.2	51.8	44.4	37.0
10.0	51.4	51.2	51.1	51.0	44.4	37.0
12.0	39.8	39.5	39.4	39.3	39.3	37.0
14.0	32.3	31.9	31.8	31.7	31.7	31.6
16.0	30.0/14.8	26.7	26.6	26.4	26.4	26.2
18.0		24.0/17.4	22.7	22.5	22.4	22.3
20.0			19.8	19.6	19.5	19.4
22.0				17.3	17.2	17.0
24.0				16.7/22.7	15.3	15.1
26.0					14.3/25.3	13.5
28.0						12.3
ロープ掛数	8	8	8	7	6	5

注 第3ドラム(オプション)使用時は以下の項目に注意してください。

- 第3ドラムのロープをロープ掛数1本掛で使用することはできません。
- 定格総荷重は使用するフックの種類、ロープ掛数により制限されます。定格総荷重表の値が下表の値を超える場合は、下表の値を定格総荷重とします。

表 フックの種類、ロープ掛数により制限される定格総荷重(ロープ径22.4mm 第3ドラム用) (単位: t)

フックの種類	質量	定格総荷重の最大値						
		8本掛	7本掛	6本掛	5本掛	4本掛	3本掛	2本掛
120t	1.40	59.2	51.8	44.4	37.0	29.6	22.2	—
50t	0.90	—	—	—	37.0	29.6	—	—
30/20t	0.73	—	—	—	—	—	22.2	14.8

■第3ドラム使用時のショートジブ付き主ブーム (ガントリーシープ使用)

(単位: t)

作業半径 (m)	主ブーム長さ (m)																		
	15.25	18.30	21.35	24.40	27.45	30.50	33.50	36.55	39.60	42.65	45.70	48.75	51.80	54.85	57.90	60.95	64.00	67.05	70.10
4.5	59.2																		
5.0	59.2	59.2/5.1																	
5.5	59.2	59.2	59.2/5.6																
6.0	59.2	59.2	59.2	51.8/6.1	44.4/6.7														
7.0	59.2	59.2	59.2	51.8	44.4	37.0/7.2	37.0/7.7												
8.0	59.2	59.2	59.2	51.8	44.4	37.0	37.0	29.6/8.3	29.6/8.8										
9.0	59.2	59.2	59.2	51.8	44.4	37.0	37.0	29.6	29.6	22.2/9.3	22.2/9.8								
10.0	51.0	50.8	50.7	50.6	44.4	37.0	37.0	29.6	29.6	22.2	22.2	22.2/10.4	22.2/10.9	14.8/11.5					
12.0	39.4	39.1	39.0	38.9	38.9	37.0	37.0	29.6	29.6	22.2	22.2	22.2	22.2	14.8	14.8	14.8/12.5	14.8/13.1	14.8/13.6	
14.0	31.9	31.5	31.4	31.3	31.3	31.2	31.0	29.6	29.6	22.2	22.2	22.2	22.2	14.8	14.8	14.8	14.8	14.8	14.8
16.0	29.6/14.8	26.3	26.2	26.0	26.0	25.8	25.7	25.6	25.4	22.2	22.2	22.2	22.2	14.8	14.8	14.8	14.8	14.8	14.8
18.0		23.6/17.4	22.3	22.1	22.0	21.9	21.7	21.7	21.5	21.5	21.3	21.2	21.1	14.8	14.8	14.8	14.8	14.8	14.8
20.0			19.4	19.2	19.1	19.0	18.8	18.7	18.6	18.5	18.3	18.2	18.1	14.8	14.8	14.8	14.8	14.8	14.7
22.0				16.9	16.8	16.6	16.5	16.4	16.1	16.0	16.0	15.8	15.6	14.8	14.8	14.8	14.8	14.8	13.4
24.0				16.3/22.7	14.9	14.7	14.5	14.4	14.2	14.1	14.0	13.9	13.7	13.5	13.3	13.2	13.0	13.0	12.3
26.0					13.9/25.3	13.1	13.0	12.9	12.6	12.5	12.4	12.3	12.2	11.9	11.7	11.7	11.5	11.3	11.2
28.0						11.9	11.6	11.5	11.3	11.2	11.0	10.9	10.8	10.6	10.3	10.2	10.0	9.8	
30.0							10.5	10.4	10.1	10.0	9.8	9.7	9.6	9.4	9.2	9.2	9.1	8.9	8.7
32.0								10.2/30.6	9.4	9.1	9.0	8.8	8.7	8.6	8.4	8.2	8.0	7.8	7.7
34.0									8.9/33.2	8.3	8.2	8.0	7.9	7.7	7.5	7.3	7.1	6.9	6.8
36.0										7.6/35.9	7.4	7.3	7.1	6.9	6.8	6.5	6.3	6.1	6.0
38.0											6.8	6.6	6.4	6.3	6.1	5.9	5.8	5.6	5.2
40.0										6.6/38.5	6.0	5.9	5.7	5.5	5.3	5.2	5.0	4.7	4.5
42.0											5.7/41.1	5.3	5.2	4.9	4.7	4.6	4.4	4.1	3.9
44.0												4.9/43.8	4.6	4.4	4.1	4.0	3.8	3.5	3.3
46.0													4.1	3.9	3.6	3.5	3.3	3.0	2.8
48.0													4.0/46.4	3.5	3.2	3.0	2.8	2.6	2.4
50.0														3.2/48.8	2.7	2.6	2.4		
52.0															2.4/51.4	2.2			
ロープ掛数	8	8	8	7	6	5	5	4	4	3	3	3	3	2	2	2	2	2	2

■第3ドラム使用時のショートジブ付き主ブーム (ガントリーシープ不使用) (単位: t)

作業半径 (m)	主ブーム長さ (m)					
	15.25	18.30	21.35	24.40	27.45	30.50
4.5	59.2					
5.0	59.2	59.2/5.1				
5.5	59.2	59.2	59.2/5.6			
6.0	59.2	59.2	59.2	51.8/6.1	44.4/6.7	
7.0	59.2	59.2	59.2	51.8	44.4	37.0/7.2
8.0	59.2	59.2	59.2	51.8	44.4	37.0
9.0	59.2	59.2	59.2	51.8	44.4	37.0
10.0	51.0	50.8	50.7	50.6	44.4	37.0
12.0	39.4	39.1	39.0	38.9	38.9	37.0
14.0	31.9	31.5	31.4	31.3	31.3	31.2
16.0	29.6/14.8	26.3	26.2	26.0	26.0	25.8
18.0		23.6/17.4	22.3	22.1	22.0	21.9
20.0			19.4	19.2	19.1	19.0
22.0				16.9	16.8	16.6
24.0				16.3/22.7	14.9	14.7
26.0					13.9/25.3	13.1
28.0						11.9
ロープ掛数	8	8	8	7	6	5

主ブーム

(単位: t)

Table with columns for boom length (15.25 to 73.15) and rows for load capacity (4.5 to 56.0). Includes rope count at the bottom.

ショートジブ

(単位: t)

Table with columns for boom length (15.25 to 70.10) and rows for load capacity (5.0 to 54.0). Includes rope count at the bottom.

ショートジブ付き主ブーム

(単位: t)

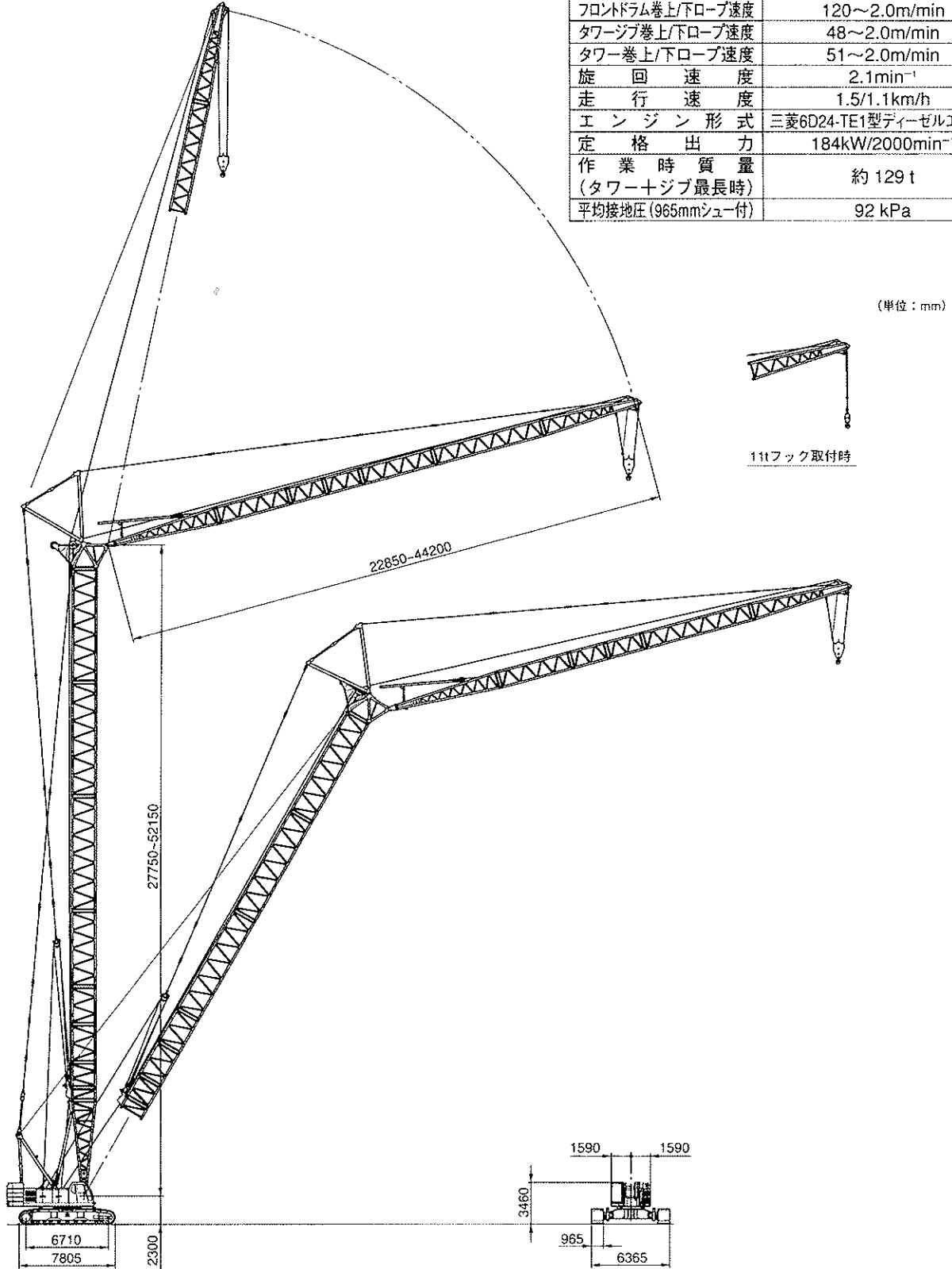
Table with columns for boom length (15.25 to 70.10) and rows for load capacity (4.5 to 52.0). Includes rope count at the bottom.

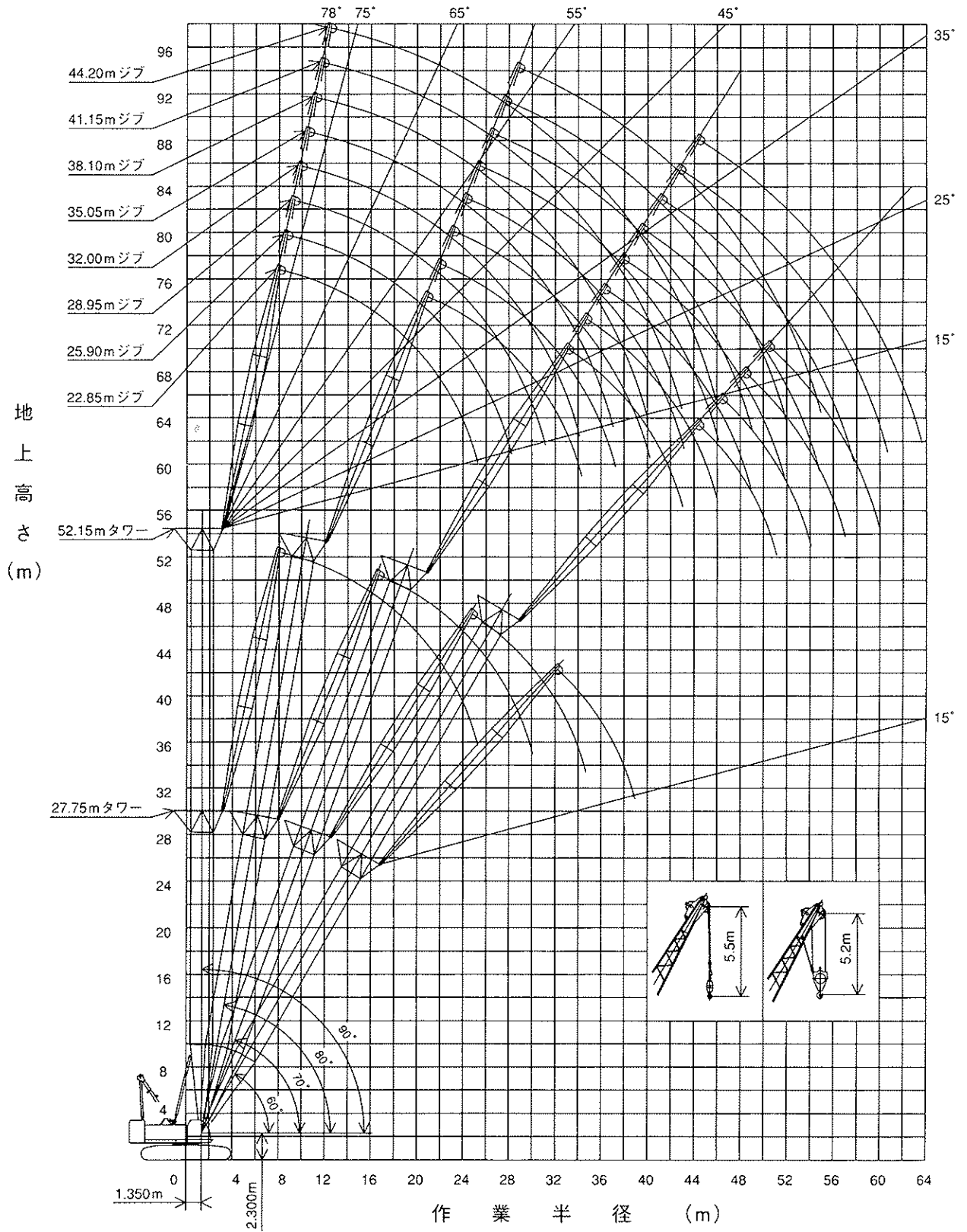
■タワークレーン

■主要仕様

SC1200全油圧式クローラクレーン(タワークレーン仕様)

最大吊上げ能力	20.0 t×14.0m
タワー高さ	27.75m~52.15m
タワージブ長さ	22.85m~44.20m
タワー+タワージブ	52.15m+44.20m
フロントドラム巻上/下ロープ速度	120~2.0m/min
タワージブ巻上/下ロープ速度	48~2.0m/min
タワー巻上/下ロープ速度	51~2.0m/min
旋回速度	2.1min ⁻¹
走行速度	1.5/1.1km/h
エンジン形式	三菱6D24-TE1型ディーゼルエンジン
定格出力	184kW/2000min ⁻¹
作業時質量 (タワー+ジブ最長時)	約 129 t
平均接地圧(965mmシュー付)	92 kPa





■27.75mタワー

(単位: t)

作業半径 (m)	タワージブ長さ (m)							
	22.85							
	タワー角度 (°)							
	90		80		70		60	
2本掛	1本掛	2本掛	1本掛	2本掛	1本掛	2本掛	1本掛	
8.0	20.0/8.1	11.0/8.5						
9.0	20.0	11.0						
10.0	20.0	11.0						
12.0	20.0	11.0						
14.0	20.0	11.0						
15.0	18.6	11.0						
16.0	17.5	11.0	16.9/16.6	11.0/17.1				
18.0	15.5	11.0	15.5	11.0				
20.0	14.0	11.0	14.0	11.0				
22.0	12.5	11.0	12.5	11.0				
24.0	10.7	10.7	10.7	10.7	10.5/24.6	10.4/25.2		
26.0	9.2/24.6	9.1/25.6	10.3	10.3	10.3	10.3		
28.0			10.1	10.1	10.1	10.1		
30.0			9.6/29.4	9.6	9.3	9.3	9.1/31.9	
32.0				9.5/30.3	9.1	9.1	9.1	8.9/32.6
34.0					8.8/33.9	8.8	8.5	8.5
36.0						8.7/34.9	7.9	7.9
38.0							7.4	7.4
40.0							7.3/38.2	7.2/39.2

■30.80mタワー

(単位: t)

作業半径 (m)	タワージブ長さ (m)															
	22.85								25.90							
	タワー角度 (°)															
	90		80		70		60		90		80		70		60	
2本掛	1本掛	2本掛	1本掛	2本掛	1本掛	2本掛	1本掛	2本掛	1本掛	2本掛	1本掛	2本掛	1本掛	2本掛	1本掛	
8.0	20.0/8.1	11.0/8.5								18.6/8.7	11.0/9.2					
9.0	20.0	11.0								18.6	11.0					
10.0	20.0	11.0								18.6	11.0					
12.0	20.0	11.0								18.6	11.0					
14.0	20.0	11.0								18.6	11.0					
15.0	18.6	11.0								18.6	11.0					
16.0	17.5	11.0	16.4/17.1	11.0/17.7						17.5	11.0					
18.0	15.5	11.0	15.5	11.0						15.5	11.0	15.3/18.2	11.0/18.8			
20.0	14.0	11.0	14.0	11.0						14.0	11.0	14.0	11.0			
22.0	12.5	11.0	12.5	11.0						12.5	11.0	12.5	11.0			
24.0	10.9	10.9	10.9	10.9	10.2/25.6					11.2	11.0	11.2	11.0			
26.0	9.3/24.6	9.2/25.6	10.1	10.1	10.1	10.0/26.3				10.2	10.2	10.2	10.2	9.7/27.2	9.5/27.9	
28.0			9.6	9.6	9.6	9.6				8.2/27.5	8.2	9.5	9.5	9.5	9.5	
30.0			9.3/29.9	9.3	9.2	9.2				8.1/28.5	9.1	9.1	9.1	9.1	9.1	
32.0				9.2/30.9	9.0	9.0	8.4/33.4				8.4	8.4	8.4	8.4	8.4	
34.0					8.7	8.7	8.2	8.1/34.2			8.2/32.8	8.1/33.8	7.9	7.9	7.6/35.4	
36.0					8.3/35.0	8.2	7.6	7.6					7.5	7.5	7.5	7.4/36.2
38.0							7.1	7.1					7.2/37.9	7.2	7.0	7.0
40.0							6.7/39.7	6.7						7.1/38.9	6.5	6.5
42.0								6.6/40.7							6.1	6.1
44.0															6.0/42.7	5.9/43.7

■33.85mタワー

(単位: m)

作業半径 (m)	タワージブ長さ (m)																
	22.85								25.90								
	タワー角度 (°)																
	90		80		70		60		90		80		70		60		
2本掛	1本掛	2本掛	1本掛	2本掛	1本掛	2本掛	1本掛	2本掛	1本掛	2本掛	1本掛	2本掛	1本掛	2本掛	1本掛		
8.0	20.0/8.1	11.0/8.5								18.6/8.7							
9.0	20.0	11.0								18.6	11.0/9.2						
10.0	20.0	11.0								18.6	11.0						
12.0	20.0	11.0								18.6	11.0						
14.0	20.0	11.0								18.6	11.0						
15.0	18.6	11.0								18.6	11.0						
16.0	17.5	11.0	15.9/17.6							17.5	11.0						
18.0	15.5	11.0	15.5	11.0/18.2						15.5	11.0	14.9/18.8	11.0/19.3				
20.0	14.0	11.0	14.0	11.0						14.0	11.0	14.0	11.0				
22.0	12.5	11.0	12.5	11.0						12.5	11.0	12.5	11.0				
24.0	11.0	11.0	11.0	11.0						11.2	11.0	11.2	11.0				
26.0	9.5/24.6	9.4/25.6	10.5	10.5	10.3/26.6	10.1/27.3				10.2	10.2	10.2	10.2				
28.0			9.9	9.9	9.9	9.9				8.4/27.5	8.4	9.4	9.4	9.3/28.3	9.1/28.9		
30.0			9.1	9.1	9.1	9.1					8.3/28.5	8.8	8.8	8.8	8.8		
32.0			9.0/30.4	8.9/31.4	8.5	8.5						8.3	8.3	8.3	8.3		
34.0					8.1	8.1	7.6/34.9	7.3/35.7				8.1/33.4	8.1	8.0	8.0		
36.0					7.8	7.8	7.3	7.3					8.0/34.4	7.8	7.8	6.9/36.9	6.7/37.7
38.0						7.7/37.0	6.8	6.8						7.2	7.2	6.7	6.7
40.0							6.4	6.4						7.0/39.0	6.9	6.2	6.2
42.0							6.1/41.2	6.1								5.8	5.8
44.0								6.0/42.2								5.5	5.5
46.0																5.4/44.2	5.4/45.2

作業半径 (m)	タワージブ長さ (m)							
	28.95							
	タワー角度 (°)							
	90		80		70		60	
2本掛	1本掛	2本掛	1本掛	2本掛	1本掛	2本掛	1本掛	
9.0	15.4/9.4	11.0/9.8						
10.0	15.4	11.0						
12.0	15.4	11.0						
14.0	15.4	11.0						
15.0	15.4	11.0						
16.0	15.4	11.0						
18.0	15.4	11.0	14.0/19.9					
20.0	14.0	11.0	14.0	11.0/20.5				
22.0	12.4	11.0	12.4	11.0				
24.0	11.2	11.0	11.2	11.0				
26.0	10.1	10.1	10.1	10.1				
28.0	9.2	9.2	9.2	9.2	8.0/29.9			
30.0	8.0	8.0	8.0	8.0	8.0	7.9/30.6		
32.0	7.4/30.4	7.3/31.4	7.8	7.8	7.8	7.8		
34.0			7.5	7.5	7.5	7.5		
36.0			7.1	7.1	7.1	7.1		
38.0			7.0/36.3	6.9/37.3	6.8	6.8	6.3/39.0	6.1/39.8
40.0					6.7	6.7	6.1	6.1
42.0					6.3/41.9	6.3	5.7	5.7
44.0						6.2/42.9	5.3	5.3
46.0							5.0	5.0
48.0							4.9/47.1	4.9
50.0								4.8/48.1

■36.90mタワー

(単位: t)

作業半径 (m)	タワーシフ長さ (m)															
	22.85 タワー角度 (°)								25.90 タワー角度 (°)							
	90		80		70		60		90		80		70		60	
	2本掛	1本掛	2本掛	1本掛	2本掛	1本掛	2本掛	1本掛	2本掛	1本掛	2本掛	1本掛	2本掛	1本掛	2本掛	1本掛
8.0	20.0/8.1	11.0/8.5								18.6/6.7						
9.0	20.0	11.0								18.6	11.0/9.2					
10.0	20.0	11.0								18.6	11.0					
12.0	20.0	11.0								18.6	11.0					
14.0	20.0	11.0								18.6	11.0					
15.0	18.6	11.0								18.6	11.0					
16.0	17.5	11.0								17.5	11.0					
18.0	15.5	11.0	15.4/18.1	11.0/18.7						15.5	11.0	14.5/19.3	11.0/19.9			
20.0	14.0	11.0	14.0	11.0						14.0	11.0	14.0	11.0			
22.0	12.5	11.0	12.5	11.0						12.5	11.0	12.5	11.0			
24.0	11.2	11.0	11.2	11.0						11.2	11.0	11.2	11.0			
26.0	9.6/24.6	9.5/25.6	10.5	10.5	9.7/27.7					10.2	10.2	10.2	10.2			
28.0			9.6	9.6	9.6	9.4/28.4				8.5/27.5	8.5	9.5	9.5	8.8/29.3		
30.0			8.9	8.9	8.9	8.9					8.4/28.5	8.5	8.5	8.5	8.5	
32.0			8.8/30.9	8.7/31.9	8.5	8.5						8.1	8.1	8.1	8.1	
34.0					8.3	8.3						7.9/33.9	7.9	7.8	7.8	
36.0					7.7	7.7	6.9/36.4	6.7/37.2				7.9/34.9	7.6	7.6		
38.0					7.4/37.1	7.4	6.5	6.5					7.1	7.1	6.2/38.5	6.0/39.3
40.0						7.3/38.1	6.1	6.1					6.6	6.6	5.9	5.9
42.0							5.7	5.7						6.5/41.0	5.6	5.6
44.0							5.6/42.8	5.5/43.8							5.2	5.2
46.0															5.0/45.7	5.0
48.0																4.9/46.7

作業半径 (m)	タワーシフ長さ (m)															
	28.95 タワー角度 (°)								32.00 タワー角度 (°)							
	90		80		70		60		90		80		70		60	
	2本掛	1本掛	2本掛	1本掛	2本掛	1本掛	2本掛	1本掛	2本掛	1本掛	2本掛	1本掛	2本掛	1本掛	2本掛	1本掛
9.0	15.4/9.4	11.0/9.8														
10.0	15.4	11.0								14.6	11.0/10.4					
12.0	15.4	11.0								14.6	11.0					
14.0	15.4	11.0								14.6	11.0					
15.0	15.4	11.0								14.6	11.0					
16.0	15.4	11.0								14.6	11.0					
18.0	15.4	11.0								14.6	11.0					
20.0	14.0	11.0	13.6/20.4	11.0/21.0						14.0	11.0	12.7/21.6				
22.0	12.4	11.0	12.4	11.0						12.4	11.0	12.4	11.0/22.1			
24.0	11.2	11.0	11.2	11.0						11.1	11.0	11.1	11.0			
26.0	10.1	10.1	10.1	10.1						10.1	10.1	10.1	10.1			
28.0	9.2	9.2	9.2	9.2						9.2	9.2	9.2	9.2			
30.0	8.1	8.1	8.1	8.1	7.9/30.9	7.8/31.6				8.4	8.4	8.4	8.4			
32.0	7.5/30.4	7.4/31.4	7.8	7.8	7.8	7.8				7.8	7.8	7.8	7.8	8.2/32.5	7.7/33.2	
34.0			7.5	7.5	7.5	7.5				6.5/33.4	6.5	7.2	7.2	7.2	7.2	
36.0			7.0	7.0	7.0	7.0					6.4/34.4	7.0	7.0	7.0	7.0	
38.0			6.9/36.8	6.8/37.8	6.7	6.7						6.5	6.5	6.5	6.5	
40.0					6.5	6.5	5.7/40.5	5.5/41.3				6.2/39.8	6.2	6.1	6.1	
42.0					6.1	6.1	5.4	5.4				6.1/40.9	6.0	6.0	5.2/42.5	5.0/43.3
44.0					5.9/43.0	5.8	5.1	5.1					5.6	5.6	5.0	5.0
46.0							4.8	4.8					5.3/45.9	5.3	4.7	4.7
48.0							4.5	4.5						5.2/46.9	4.4	4.4
50.0							4.4/48.7	4.3/49.7							4.1	4.1
52.0															3.9/51.6	3.9
54.0																3.9/52.6

■39.95mタワー

(単位: t)

作業半径 (m)	タワージブ長さ (m)																		
	22.85								25.90										
	タワー角度 (°)																		
	90				80				70				60						
2本掛		1本掛		2本掛		1本掛		2本掛		1本掛		2本掛		1本掛		2本掛		1本掛	
8.0	17.5/8.1	11.0/8.5								16.0/8.7									
9.0	17.5	11.0								16.0	11.0/9.2								
10.0	17.5	11.0								16.0	11.0								
12.0	17.5	11.0								16.0	11.0								
14.0	17.5	11.0								16.0	11.0								
15.0	17.5	11.0								16.0	11.0								
16.0	17.5	11.0								16.0	11.0								
18.0	15.5	11.0	14.9/18.7	11.0/19.2						15.5	11.0	14.1/19.8							
20.0	14.0	11.0	14.0	11.0						14.0	11.0	14.0	11.0/20.4						
22.0	12.5	11.0	12.5	11.0						12.5	11.0	12.5	11.0						
24.0	11.3	11.0	11.3	11.0						11.3	11.0	11.3	11.0						
26.0	9.7/24.6	9.6/25.6	10.7	10.7						10.2	10.2	10.2	10.2						
28.0			9.7	9.7	9.4/28.7	9.1/29.4				8.5/27.5	8.5	9.6	9.6						
30.0			8.8	8.8	8.9	8.9				8.4/28.5	8.8	8.8	8.7/30.3	8.4/31.0					
32.0			8.5/31.5	8.5	8.4	8.4					8.1	8.1	8.1	8.1					
34.0			8.4/32.5	8.4	8.0	8.0					7.6	7.6	7.6	7.6					
36.0					7.5	7.5					7.5/34.4	7.4/35.4	7.1	7.1					
38.0					7.0	7.0	6.2	6.0/38.7					6.8	6.8					
40.0					6.9/38.1	6.8/39.1	5.8	5.8					6.4	6.4	5.6	5.4/40.8			
42.0							5.4	5.4					6.2/41.1	6.2	5.3	5.3			
44.0							5.1	5.1						6.1/42.1	4.9	4.9			
46.0							5.0/44.3	5.0/45.3							4.7	4.7			
48.0															4.5/47.2	4.5			
50.0																4.4/48.2			

作業半径 (m)	タワージブ長さ (m)																		
	28.95								32.00										
	タワー角度 (°)																		
	90				80				70				60						
2本掛		1本掛		2本掛		1本掛		2本掛		1本掛		2本掛		1本掛		2本掛		1本掛	
9.0	15.0/9.4	11.0/9.8																	
10.0	15.0	11.0								14.0	11.0/10.4								
12.0	15.0	11.0								14.0	11.0								
14.0	15.0	11.0								14.0	11.0								
15.0	15.0	11.0								14.0	11.0								
16.0	15.0	11.0								14.0	11.0								
18.0	15.0	11.0								14.0	11.0								
20.0	14.0	11.0	13.2/21.0	11.0/21.5						14.0	11.0								
22.0	12.4	11.0	12.4	11.0						12.4	11.0	12.3/22.1	11.0/22.7						
24.0	11.2	11.0	11.2	11.0						11.1	11.0	11.1	11.0						
26.0	10.1	10.1	10.1	10.1						10.1	10.1	10.1	10.1						
28.0	9.2	9.2	9.2	9.2						9.2	9.2	9.4	9.4						
30.0	7.8	7.8	7.8	7.8						8.4	8.4	8.4	8.4						
32.0	7.5/30.4	7.4/31.4	7.6	7.6	7.6	7.5/32.6				7.8	7.8	7.8	7.8	7.4/33.6					
34.0			7.4	7.4	7.4	7.4				6.2/33.4	6.2	7.4	7.4	7.4	7.3/34.3				
36.0			6.9	6.9	6.9	6.9					6.1/34.4	6.9	6.9	6.9	6.9				
38.0			6.7/37.4	6.7	6.6	6.6						6.4	6.4	6.4	6.4				
40.0				6.6/38.4	6.3	6.3						6.0	6.0	6.0	6.0				
42.0					5.9	5.9	5.1	4.9/42.8				5.9/40.3	5.8/41.3	5.8	5.8				
44.0					5.5	5.5	4.8	4.8						5.4	5.4	4.7/44.1	4.5/44.9		
46.0						5.4/45.0	4.5	4.5						5.1	5.1	4.4	4.4		
48.0							4.2	4.2						5.0/46.9	4.9/47.9	4.1	4.1		
50.0							4.0	4.0								3.9	3.9		
52.0							4.0/50.2	3.9/51.2								3.7	3.7		
54.0																3.6/53.1	3.6		
56.0																	3.5/54.1		

作業半径 (m)	タワージブ長さ (m)							
	35.05							
	タワー角度 (°)							
	90		80		70		60	
2本掛		1本掛		2本掛		1本掛		
10.0	12.5/10.6	11.0/11.1						
12.0	12.5	11.0						
14.0	12.5	11.0						
15.0	12.5	11.0						
16.0	12.5	11.0						
18.0	12.5	11.0						
20.0	12.5	11.0						
22.0	12.3	11.0	11.5/23.2	11.0/23.8				
24.0	11.1	11.0	11.1	11.0				
26.0	10.0	10.0	10.0	10.0				
28.0	9.1	9.1	9.1	9.1				
30.0	8.4	8.4	8.4	8.4				
32.0	7.7	7.7	7.7	7.7				
34.0	7.1	7.1	7.1	7.1	6.5/35.2	6.1/35.9		
36.0	5.8	5.8	6.1	6.1	6.1	6.1		
38.0	5.5/36.3	5.4/37.3	5.7	5.7	5.7	5.7		
40.0			5.4	5.4	5.4	5.4		
42.0			5.2	5.2	5.2	5.2		
44.0			5.1/43.2	5.1	5.0	5.0		
46.0				5.0/44.2	4.8	4.8	4.2/46.1	4.1/46.9
48.0					4.6	4.6	4.0	4.0
50.0					4.4/49.9	4.4	3.7	3.7
52.0						4.3/50.9	3.5	3.5
54.0							3.3	3.3
56.0							3.1	3.1
58.0							3.1/56.1	3.1/57.1

■46.05mタワー

(単位: t)

作業半径 (m)	タワーシフ長さ (m)															
	22.85 タワー角度 (°)								25.90 タワー角度 (°)							
	90		80		70		60		90		80		70		60	
	2本掛	1本掛	2本掛	1本掛	2本掛	1本掛	2本掛	1本掛	2本掛	1本掛	2本掛	1本掛	2本掛	1本掛	2本掛	1本掛
8.0	17.5/8.1	11.0/8.5							16.0/8.7							
9.0	17.5	11.0							16.0	11.0/9.2						
10.0	17.5	11.0							16.0	11.0						
12.0	17.5	11.0							16.0	11.0						
14.0	17.5	11.0							16.0	11.0						
15.0	17.5	11.0							16.0	11.0						
16.0	17.5	11.0							16.0	11.0						
18.0	15.5	11.0	14.2/19.7						15.5	11.0						
20.0	14.0	11.0	14.0	11.0/20.3					14.0	11.0	13.3/20.9	11.0/21.4				
22.0	12.5	11.0	12.5	11.0					12.5	11.0	12.5	11.0				
24.0	11.0	11.0	11.0	11.0					11.3	11.0	11.3	11.0				
26.0	9.5/24.6	9.4/25.6	10.2	10.2					10.2	10.2	10.2	10.2				
28.0			9.5	9.5					8.3/27.5	8.3	9.4	9.4				
30.0			6.7	6.7	8.4/30.8	8.1/31.5				8.2/28.5	8.6	8.6				
32.0			8.0	8.0	8.0	8.0					7.9	7.9	7.8/32.4	7.5/33.1		
34.0			7.9/32.5	7.8/33.5	7.5	7.5					7.3	7.3	7.3	7.3		
36.0					7.0	7.0					6.9/35.5	6.9	6.9	6.9		
38.0					6.5	6.5						6.8/36.5	6.4	6.4		
40.0					6.1	6.1	5.0/41.0	4.8/41.8					6.0	6.0		
42.0					6.1/40.2	6.0/41.2	4.8	4.8					5.6	5.6	4.5/43.0	4.3/43.8
44.0							4.5	4.5					5.4/43.1	5.4	4.3	4.3
46.0							4.2	4.2						5.3/44.1	4.1	4.1
48.0							4.0/47.3	4.0							3.8	3.8
50.0								4.0/48.3							3.6	3.6
52.0															3.6/50.3	3.5/51.3

作業半径 (m)	タワーシフ長さ (m)															
	26.95 タワー角度 (°)								32.00 タワー角度 (°)							
	90		80		70		60		90		80		70		60	
	2本掛	1本掛	2本掛	1本掛	2本掛	1本掛	2本掛	1本掛	2本掛	1本掛	2本掛	1本掛	2本掛	1本掛	2本掛	1本掛
9.0	15.0/9.4	11.0/9.8														
10.0	15.0	11.0							14.0	11.0/10.4						
12.0	15.0	11.0							14.0	11.0						
14.0	15.0	11.0							14.0	11.0						
15.0	15.0	11.0							14.0	11.0						
16.0	15.0	11.0							14.0	11.0						
18.0	15.0	11.0							14.0	11.0						
20.0	14.0	11.0							14.0	11.0						
22.0	12.4	11.0	12.4	11.0/22.6					12.4	11.0	11.6/23.2	11.0/23.7				
24.0	11.2	11.0	11.2	11.0					11.2	11.0	11.2	11.0				
26.0	10.2	10.2	10.2	10.2					10.1	10.1	10.1	10.1				
28.0	9.3	9.3	9.3	9.3					9.2	9.2	9.2	9.2				
30.0	7.9	7.9	8.2	8.2					8.5	8.5	8.4	8.4				
32.0	7.3/30.4	7.2/31.4	7.8	7.8					7.8	7.8	7.7	7.7				
34.0			7.2	7.2	7.2	7.0/34.7			6.3/33.4	6.3	7.2	7.2	6.7/35.7			
36.0			6.7	6.7	6.7	6.7				6.2/34.4	6.7	6.7	6.6	6.5/36.3		
38.0			6.3	6.3	6.2	6.2					6.2	6.2	6.1	6.1		
40.0			6.2/38.4	6.1/39.4	5.8	5.8					5.8	5.8	5.7	5.7		
42.0					5.5	5.5					5.5/41.4	5.5	5.4	5.4		
44.0					5.1	5.1	4.0/45.1	3.9/45.9					5.4/42.4	5.0	5.0	
46.0					4.8	4.8								4.7	4.7	3.6/47.1
48.0					4.8/46.1	4.7/47.1	3.7	3.7						4.4	4.4	3.5/47.9
50.0							3.4	3.4						4.3/49.0	4.2	3.3/49.0
52.0							3.2	3.2								3.1/49.0
54.0							3.1/53.2	3.1								2.9/53.2
56.0								3.1/54.2								2.8/54.2
58.0																2.7/56.2

■46.05mタワー

(単位：t)

作業半径 (m)	タワーシフト長さ (m)															
	35.05								38.10							
	タワー角度 (°)								タワー角度 (°)							
	90		80		70		60		90		80		70		60	
	2本掛	1本掛	2本掛	1本掛	2本掛	1本掛	2本掛	1本掛	2本掛	1本掛	2本掛	1本掛	2本掛	1本掛	2本掛	1本掛
10.0	12.5/10.6	11.0/11.1							11.0/11.3	11.0/11.7						
12.0	12.5	11.0							11.0	11.0						
14.0	12.5	11.0							11.0	11.0						
15.0	12.5	11.0							11.0	11.0						
16.0	12.5	11.0							11.0	11.0						
18.0	12.5	11.0							11.0	11.0						
20.0	12.5	11.0							11.0	11.0						
22.0	12.4	11.0							11.0	11.0						
24.0	11.1	11.0	10.9/24.3	10.5/24.9					11.0	11.0	10.2/25.4					
26.0	10.0	10.0	10.0	10.0					10.0	10.0	9.9	9.9				
28.0	9.1	9.1	9.1	9.1					9.1	9.1	9.0	9.0				
30.0	8.4	8.4	8.3	8.3					8.3	8.3	8.2	8.2				
32.0	7.7	7.7	7.6	7.6					7.7	7.7	7.6	7.6				
34.0	7.2	7.2	7.1	7.1					7.1	7.1	7.0	7.0				
36.0	5.9	5.9	6.6	6.6	6.2/37.3				6.6	6.6	6.5	6.5				
38.0	5.5/36.3	5.4/37.3	6.1	6.1	6.0	6.0			5.9	5.9	5.9	5.9	5.7/38.9	5.5/39.6		
40.0			5.7	5.7	5.6	5.6			4.8/39.3	4.8	5.6	5.6	5.5	5.5		
42.0			5.3	5.3	5.2	5.2				4.7/40.3	5.3	5.3	5.1	5.1		
44.0			5.0	5.0	4.9	4.9					4.9	4.9	4.8	4.8		
46.0			5.0/44.3	4.9/45.3	4.6	4.6					4.7	4.7	4.5	4.5		
48.0					4.3	4.3	3.2/49.2				4.5/47.2	4.5	4.2	4.2		
50.0					4.1	4.1	3.2	3.2				4.4/48.2	4.0	4.0	2.9/51.2	
52.0					3.8	3.8	2.9	2.9					3.7	3.7	2.8	2.8
54.0							3.7/53.0	2.7	2.7				3.5	3.5	2.6	2.6
56.0								2.5	2.5				3.4/54.9	3.3/55.9	2.4	2.4
58.0								2.4	2.4						2.2	2.2
60.0								2.3/59.1	2.3						2.1	2.1
62.0									2.2/60.1						1.9	1.9
64.0															1.9/62.1	1.8/63.1

作業半径 (m)	タワーシフト長さ (m)					
	41.15					
	タワー角度 (°)					
	90		80		70	
	2本掛	1本掛	2本掛	1本掛	2本掛	1本掛
10.0	10.0/11.9					
12.0	10.0	10.0/12.3				
14.0	10.0	10.0				
15.0	10.0	10.0				
16.0	10.0	10.0				
18.0	10.0	10.0				
20.0	10.0	10.0				
22.0	10.0	10.0				
24.0	9.4	9.4				
26.0	8.6	8.6	8.4/26.6	8.2/27.2		
28.0	8.0	8.0	8.0	8.0		
30.0	7.4	7.4	7.4	7.4		
32.0	6.9	6.9	6.9	6.9		
34.0	6.4	6.4	6.4	6.4		
36.0	6.0	6.0	6.0	6.0		
38.0	5.6	5.6	5.6	5.6		
40.0	5.2	5.2	5.2	5.2	5.1/40.5	5.0/41.2
42.0	4.4	4.4	5.0	5.0	5.0	5.0
44.0	4.2/42.2	4.1/43.2	4.7	4.7	4.7	4.7
46.0			4.5	4.5	4.4	4.4
48.0			4.3	4.3	4.1	4.1
50.0			4.1	4.1	3.9	3.9
52.0			4.1/50.2	4.0/51.2	3.6	3.6
54.0					3.4	3.4
56.0					3.2	3.2
58.0					3.1/57.9	3.1
60.0						3.0/58.9

■49.10mタワー

(単位：t)

作業半径 (m)	タワージフ長さ (m)															
	22.85								25.90							
	タワー角度 (°)								タワー角度 (°)							
	90		80		70		60		90		80		70		60	
2本掛	1本掛	2本掛	1本掛	2本掛	1本掛	2本掛	1本掛	2本掛	1本掛	2本掛	1本掛	2本掛	1本掛	2本掛	1本掛	
8.0	17.0/8.1	11.0/8.5								16.0/8.7						
9.0	17.0	11.0								16.0	11.0/9.2					
10.0	17.0	11.0								16.0	11.0					
12.0	17.0	11.0								16.0	11.0					
14.0	17.0	11.0								16.0	11.0					
15.0	17.0	11.0								16.0	11.0					
16.0	17.0	11.0								16.0	11.0					
18.0	15.5	11.0								15.5	11.0					
20.0	14.0	11.0	13.7/20.3	11.0/20.8						14.0	11.0	12.9/21.4				
22.0	12.5	11.0	12.5	11.0						12.5	11.0	12.5	11.0			
24.0	11.1	11.0	11.3	11.0						11.3	11.0	11.2	11.0			
26.0	9.5/24.6	9.4/25.6	10.3	10.3						10.2	10.2	10.1	10.1			
28.0			9.3	9.3						8.3/27.5	8.3	9.2	9.2			
30.0			8.6	8.6	7.9/31.9					8.2/28.5	8.5	8.5				
32.0			7.9	7.9	7.9	7.7/32.5					7.8	7.8	7.3/33.5			
34.0			7.6/33.1	7.6	7.3	7.3					7.2	7.2	7.1	7.0/34.2		
36.0				7.5/34.1	6.8	6.8					6.7	6.7	6.6	6.6		
38.0					6.3	6.3						6.6/37.0	6.2	6.2		
40.0					5.9	5.9							5.8	5.8		
42.0					5.7/41.2	5.7	4.4/42.5	4.2/43.3					5.4	5.4		
44.0						5.6/42.2	4.2	4.2					5.1	5.1	3.9/44.6	
46.0							3.9	3.9					5.0/44.2	4.9/45.2	3.8	
48.0							3.7	3.7							3.5	
50.0							3.6/48.9	3.5/49.9							3.3	
52.0															3.1/51.8	
54.0															3.1/52.8	

作業半径 (m)	タワージフ長さ (m)															
	28.95								32.00							
	タワー角度 (°)								タワー角度 (°)							
	90		80		70		60		90		80		70		60	
2本掛	1本掛	2本掛	1本掛	2本掛	1本掛	2本掛	1本掛	2本掛	1本掛	2本掛	1本掛	2本掛	1本掛	2本掛	1本掛	
9.0	15.0/9.4	11.0/9.8														
10.0	15.0	11.0								14.0	11.0/10.4					
12.0	15.0	11.0								14.0	11.0					
14.0	15.0	11.0								14.0	11.0					
15.0	15.0	11.0								14.0	11.0					
16.0	15.0	11.0								14.0	11.0					
18.0	15.0	11.0								14.0	11.0					
20.0	14.0	11.0								14.0	11.0					
22.0	12.4	11.0	12.0/22.5	11.0/23.1						12.4	11.0	11.2/23.7				
24.0	11.2	11.0	11.1	11.0						11.2	11.0	11.0	10.8/24.3			
26.0	10.2	10.2	10.0	10.0						10.1	10.1	9.9	9.9			
28.0	9.3	9.3	9.1	9.1						9.2	9.2	9.1	9.1			
30.0	8.0	8.0	8.4	8.4						8.5	8.5	8.3	8.3			
32.0	7.3/30.4	7.2/31.4	7.7	7.7						7.8	7.8	7.6	7.6			
34.0			7.1	7.1	6.7/35.1	6.5/35.8				6.3/33.4	6.3	7.1	7.1			
36.0			6.6	6.6	6.5	6.5					6.2/34.4	6.6	6.6	6.2/36.7	6.0/37.4	
38.0			6.2	6.2	6.0	6.0						6.1	6.1	5.9	5.9	
40.0			6.0/38.9	5.9/39.9	5.6	5.6						5.7	5.7	5.5	5.5	
42.0					5.2	5.2					5.4/41.9	5.4	5.1	5.1		
44.0					4.9	4.9						5.3/42.9	4.8	4.8		
46.0					4.6	4.6	3.5/46.6	3.4/47.4					4.5	4.5		
48.0					4.5/47.1	4.5	3.4	3.4					4.3	4.3	3.1/48.6	
50.0						4.4/48.1	3.1	3.1					4.0	4.0	3.0	
52.0							2.9	2.9					4.0/50.1	3.9/51.1	2.8	
54.0							2.7	2.7							2.6	
56.0							2.7/54.8	2.6/55.7							2.4	
58.0															2.3/57.7	
60.0															2.2/58.7	

■49.10mタワー

(単位：t)

作業半径 (m)	タワージブ長さ (m)														
	35.05							38.10							
	タワー角度 (°)														
	90		80		70		60		90		80		70		
2本掛	1本掛	2本掛	1本掛	2本掛	1本掛	2本掛	1本掛	2本掛	1本掛	2本掛	1本掛	2本掛	1本掛		
10.0	12.5/10.6	11.0/11.1								11.0/11.3	11.0/11.7				
12.0	12.5	11.0								11.0	11.0				
14.0	12.5	11.0								11.0	11.0				
15.0	12.5	11.0								11.0	11.0				
16.0	12.5	11.0								11.0	11.0				
18.0	12.5	11.0								11.0	11.0				
20.0	12.5	11.0								11.0	11.0				
22.0	12.4	11.0								11.0	11.0				
24.0	11.1	11.0	10.4/24.8	10.1/25.4						11.0	11.0				
26.0	10.0	10.0	9.8	9.8						10.0	10.0	9.7	9.5/26.5		
28.0	9.2	9.2	8.9	8.9						9.1	9.1	8.9	8.9		
30.0	8.4	8.4	8.2	8.2						8.3	8.3	8.1	8.1		
32.0	7.7	7.7	7.5	7.5						7.7	7.7	7.4	7.4		
34.0	7.2	7.2	7.0	7.0						7.1	7.1	6.9	6.9		
36.0	5.9	5.9	6.4	6.4						6.6	6.6	6.4	6.4		
38.0	5.5/36.3	5.4/37.3	6.0	6.0	5.7/38.3	5.5/39.0				5.9	5.9	5.9	5.9	5.3/39.9	
40.0			5.6	5.6	5.4	5.4				4.8/39.3	4.8	5.5	5.5	5.3	5.1/40.6
42.0			5.3	5.3	5.0	5.0					4.7/40.3	5.2	5.2	4.9	4.9
44.0			4.9	4.9	4.7	4.7						4.9	4.9	4.6	4.6
46.0			4.8/44.8	4.7/45.8	4.4	4.4						4.6	4.6	4.3	4.3
48.0					4.1	4.1						4.3/47.8	4.3	4.0	4.0
50.0					3.9	3.9	2.7/50.7	2.6/51.5					4.2/48.8	3.8	3.8
52.0					3.7	3.7	2.6	2.6						3.6	3.6
54.0					3.6/53.0	3.5	2.4	2.4						3.4	3.4
56.0							2.2	2.2						3.2	3.2
58.0							2.0	2.0							3.1/57.0
60.0							1.9	1.9							
62.0							1.8/60.6	1.8/61.6							

作業半径 (m)	タワージブ長さ (m)											
	41.15						44.20					
	タワー角度 (°)											
	90		80		70		90		80		70	
2本掛	1本掛	2本掛	1本掛	2本掛	1本掛	2本掛	1本掛	2本掛	1本掛	2本掛	1本掛	
10.0	9.5/11.9											
12.0	9.5	9.5/12.3						8.0/12.5	8.0/13.0			
14.0	9.5	9.5						8.0	8.0			
15.0	9.5	9.5						8.0	8.0			
16.0	9.5	9.5						8.0	8.0			
18.0	9.5	9.5						8.0	8.0			
20.0	9.5	9.5						8.0	8.0			
22.0	9.5	9.5						8.0	8.0			
24.0	9.3	9.3						7.9	7.9			
26.0	8.6	8.6	8.2/27.1	8.0/27.7				7.3	7.3			
28.0	8.0	8.0	8.0	8.0				6.7	6.7	6.6/28.3	6.4/28.8	
30.0	7.4	7.4	7.4	7.4				6.2	6.2	6.2	6.2	
32.0	6.9	6.9	6.9	6.9				5.7	5.7	5.8	5.8	
34.0	6.4	6.4	6.4	6.4				5.3	5.3	5.4	5.4	
36.0	6.0	6.0	6.0	6.0				4.9	4.9	5.1	5.1	
38.0	5.5	5.5	5.5	5.5				4.6	4.6	4.8	4.8	
40.0	5.1	5.1	5.1	5.1	4.9/41.5			4.2	4.2	4.5	4.5	
42.0	4.4	4.4	4.8	4.8	4.8	4.7/42.2	3.9	3.9	4.2	4.2	4.0/43.2	4.0/43.8
44.0	4.2/42.2	4.1/43.2	4.6	4.6	4.5	4.5	3.6	3.6	4.0	4.0	4.0	4.0
46.0			4.4	4.4	4.2	4.2	3.4/45.2	3.4	3.8	3.8	3.8	3.8
48.0			4.2	4.2	3.9	3.9		3.3/46.2	3.6	3.6	3.6	3.6
50.0			4.0	4.0	3.7	3.7			3.5	3.5	3.5	3.5
52.0			3.9/50.7	3.8/51.7	3.5	3.5			3.4	3.4	3.4	3.4
54.0					3.3	3.3			3.3/53.7	3.3	3.2	3.2
56.0					3.1	3.1				3.2/54.7	3.0	3.0
58.0					2.9	2.9					2.8	2.8
60.0					2.8/58.9	2.7/59.9					2.6	2.6
62.0											2.5/61.9	2.5
64.0												2.5/62.8

■52.15mタワー

(単位：t)

作業半径 (m)	タワーシブ長さ (m)															
	22.85								25.90							
	タワー角度 (°)															
	90		80		70		60		90		80		70		60	
2本掛	1本掛	2本掛	1本掛	2本掛	1本掛	2本掛	1本掛	2本掛	1本掛	2本掛	1本掛	2本掛	1本掛	2本掛	1本掛	
8.0	17.0/8.1	11.0/8.5								16.0/8.7	11.0/9.2					
9.0	17.0	11.0								16.0	11.0					
10.0	17.0	11.0								16.0	11.0					
12.0	17.0	11.0								16.0	11.0					
14.0	17.0	11.0								16.0	11.0					
15.0	17.0	11.0								16.0	11.0					
16.0	17.0	11.0								16.0	11.0					
18.0	15.5	11.0								15.5	11.0					
20.0	14.0	11.0	13.3/20.8	11.0/21.4						14.0	11.0	12.3/21.9				
22.0	12.5	11.0	12.4	11.0						12.5	11.0	12.3	11.0/22.5			
24.0	11.1	11.0	11.2	11.0						11.3	11.0	11.0	11.0			
26.0	9.6/24.6	9.5/25.6	10.1	10.1						10.2	10.2	10.0	10.0			
28.0			9.2	9.2						8.4/27.5	8.4	9.1	9.1			
30.0			8.4	8.4						8.3/28.5	8.3	8.3				
32.0			7.8	7.8	7.3/32.9	7.1/33.6					7.7	7.7				
34.0			7.3/33.6	7.3	7.0	7.0					7.1	7.1	6.7/34.5	6.6/35.2		
36.0				7.2/34.6	6.5	6.5					6.6	6.6	6.3	6.3		
38.0					6.0	6.0					6.5/36.5	6.4/37.5	5.9	5.9		
40.0					5.6	5.6							5.5	5.5		
42.0					5.3	5.3							5.1	5.1		
44.0					5.2/42.3	5.1/43.3							4.8	4.8		
46.0							3.8	3.7/44.8					4.7/45.2	4.7	3.4/46.1	3.2/46.9
48.0							3.4	3.4						4.6/46.2	3.1	3.1
50.0							3.1	3.1							2.9	2.9
52.0							3.1/50.4	3.0/51.4							2.7	2.7
54.0															2.6/53.3	2.6
56.0																2.5/54.3

作業半径 (m)	タワーシブ長さ (m)																
	28.95								32.00								
	タワー角度 (°)																
	90		80		70		60		90		80		70		60		
2本掛	1本掛	2本掛	1本掛	2本掛	1本掛	2本掛	1本掛	2本掛	1本掛	2本掛	1本掛	2本掛	1本掛	2本掛	1本掛		
9.0	15.0/9.4	11.0/9.8															
10.0	15.0	11.0								14.0	11.0/10.4						
12.0	15.0	11.0								14.0	11.0						
14.0	15.0	11.0								14.0	11.0						
15.0	15.0	11.0								14.0	11.0						
16.0	15.0	11.0								14.0	11.0						
18.0	15.0	11.0								14.0	11.0						
20.0	14.0	11.0								13.9	11.0						
22.0	12.4	11.0	11.5/23.1	11.0/23.6						12.4	11.0						
24.0	11.2	11.0	10.9	10.9						11.2	11.0	10.7/24.2	10.4/24.8				
26.0	10.2	10.2	9.9	9.9						10.1	10.1	9.8	9.8				
28.0	9.3	9.3	9.0	9.0						9.2	9.2	8.9	8.9				
30.0	8.0	8.0	8.2	8.2						8.5	8.5	8.2	8.2				
32.0	7.3/30.4	7.2/31.4	7.6	7.6						7.8	7.8	7.5	7.5				
34.0			7.0	7.0						6.3/33.4	6.3	6.9	6.9				
36.0			6.5	6.5	6.2/36.1	6.0/36.8					6.2/34.4	6.4	6.4	5.7/37.7			
38.0			6.1	6.1	5.7	5.7						6.0	6.0	5.6	5.5/38.4		
40.0			5.8/39.5	5.8	5.4	5.4						5.6	5.6	5.2	5.2		
42.0				5.7/40.5	5.0	5.0						5.3	5.3	4.9	4.9		
44.0					4.7	4.7						5.2/42.4	5.1/43.4	4.6	4.6		
46.0					4.4	4.4								4.3	4.3		
48.0					4.1	4.1	2.9/48.1	2.8/48.9						4.0	4.0		
50.0					4.1/48.2	4.0/49.2	2.7	2.7						3.8	3.8	2.5/50.2	2.4/51.0
52.0							2.5	2.5						3.7/51.1	3.7	2.3	2.3
54.0							2.3	2.3							3.6/52.1	2.2	2.2
56.0							2.2	2.2								2.0	2.0
58.0							2.1/56.3	2.0/57.3								1.9	1.9
60.0																1.8/59.2	1.8
62.0																	1.7/60.2

■52.15mタワー

(単位: m)

作業半径 (m)	タワージブ長さ (m)											
	35.05						38.10					
	タワー角度 (°)						タワー角度 (°)					
	90		80		70		90		80		70	
2本掛	1本掛	2本掛	1本掛	2本掛	1本掛	2本掛	1本掛	2本掛	1本掛	2本掛	1本掛	
10.0	12.5/10.6	11.0/11.1					11.0/11.3	11.0/11.7				
12.0	12.5	11.0					11.0	11.0				
14.0	12.5	11.0					11.0	11.0				
15.0	12.5	11.0					11.0	11.0				
16.0	12.5	11.0					11.0	11.0				
18.0	12.5	11.0					11.0	11.0				
20.0	12.5	11.0					11.0	11.0				
22.0	12.4	11.0					11.0	11.0				
24.0	11.1	11.0	10.0/25.4	9.7/25.9			11.0	11.0				
26.0	10.1	10.1	9.7	9.7			10.0	10.0	9.4/26.5	9.1/27.1		
28.0	9.2	9.2	8.8	8.8			9.1	9.1	8.7	8.7		
30.0	8.4	8.4	8.0	8.0			8.4	8.4	8.0	8.0		
32.0	7.7	7.7	7.4	7.4			7.7	7.7	7.3	7.3		
34.0	7.2	7.2	6.8	6.8			7.1	7.1	6.7	6.7		
36.0	5.9	5.9	6.3	6.3			6.6	6.6	6.3	6.3		
38.0	5.6/36.3	5.5/37.3	5.9	5.9	5.2/39.4		6.0	6.0	5.8	5.8		
40.0			5.5	5.5	5.1	5.1	4.8/39.3	4.8	5.4	5.4	4.8/41.0	4.6/41.7
42.0			5.2	5.2	4.8	4.8		4.7/40.3	5.1	5.1	4.6	4.6
44.0			4.8	4.8	4.4	4.4			4.8	4.8	4.3	4.3
46.0			4.6/45.4	4.6	4.2	4.2			4.5	4.5	4.1	4.1
48.0				4.5/46.4	3.9	3.9			4.2	4.2	3.8	3.8
50.0					3.7	3.7			4.2/48.3	4.1/49.3	3.6	3.6
52.0					3.5	3.5					3.4	3.4
54.0					3.3	3.3					3.2	3.2
56.0					3.3/54.1	3.2/55.1					3.0	3.0
58.0											2.9/57.0	2.8

作業半径 (m)	タワージブ長さ (m)											
	41.15						44.20					
	タワー角度 (°)						タワー角度 (°)					
	90		80		70		90		80		70	
2本掛	1本掛	2本掛	1本掛	2本掛	1本掛	2本掛	1本掛	2本掛	1本掛	2本掛	1本掛	
10.0	9.5/11.9											
12.0	9.5	9.5/12.3					8.0/12.5	8.0/13.0				
14.0	9.5	9.5					8.0	8.0				
15.0	9.5	9.5					8.0	8.0				
16.0	9.5	9.5					8.0	8.0				
18.0	9.5	9.5					8.0	8.0				
20.0	9.5	9.5					8.0	8.0				
22.0	9.5	9.5					8.0	8.0				
24.0	9.3	9.3					7.9	7.9				
26.0	8.6	8.6	8.1/27.6				7.2	7.2				
28.0	8.0	8.0	8.0	7.9/28.2			6.7	6.7	6.5/28.8	6.3/29.4		
30.0	7.4	7.4	7.4	7.4			6.2	6.2	6.2	6.2		
32.0	6.9	6.9	6.9	6.9			5.7	5.7	5.8	5.8		
34.0	6.4	6.4	6.4	6.4			5.3	5.3	5.4	5.4		
36.0	5.9	5.9	5.9	5.9			4.9	4.9	5.1	5.1		
38.0	5.5	5.5	5.5	5.5			4.6	4.6	4.8	4.8		
40.0	5.1	5.1	5.1	5.1			4.2	4.2	4.5	4.5		
42.0	4.4	4.4	4.6	4.6	4.4/42.6	4.3/43.3	3.9	3.9	4.2	4.2		
44.0	4.2/42.2	4.1/43.2	4.4	4.4	4.2	4.2	3.6	3.6	4.0	4.0	4.0/44.2	3.9/44.9
46.0			4.3	4.3	3.9	3.9	3.4/45.2	3.4	3.8	3.8	3.8	3.8
48.0			4.1	4.1	3.7	3.7		3.3/46.2	3.6	3.6	3.6	3.6
50.0			3.9	3.9	3.5	3.5			3.5	3.5	3.3	3.3
52.0			3.8/51.3	3.8	3.3	3.3			3.4	3.4	3.1	3.1
54.0				3.7/52.2	3.1	3.1			3.3	3.3	2.9	2.9
56.0					2.9	2.9			3.3/54.2	3.2/55.2	2.7	2.7
58.0					2.7	2.7					2.6	2.6
60.0					2.6	2.5/60.9					2.4	2.4
62.0											2.2	2.2
64.0											2.1/62.9	2.1/63.9