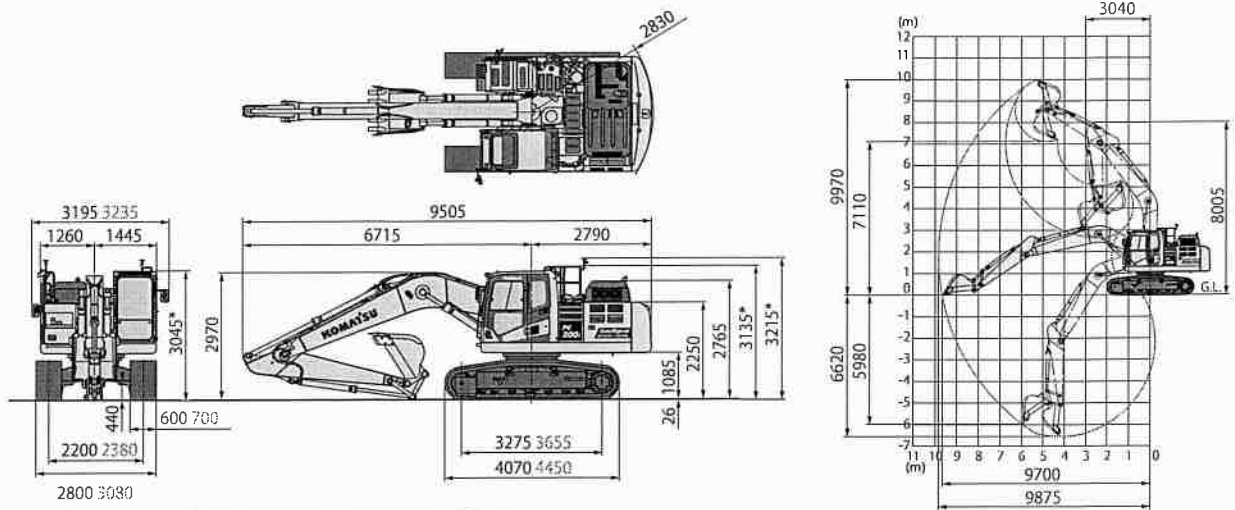


外形図/作業範囲図



※: グローサ高さ含む 黒字はPC200L、赤字はLC

仕様

項目	単位	機種	PC200H-11 PC200LCI-11
特定特殊自動車	屈出型式		コマツPC257
	エンジン指定型式		コマツSAA6D107E-3-A
仕様			
機械質量	kg		19800 (21280)
機体質量	kg		15500 (16800)
エンジン名称			コマツ SAA6D107E-3
形式			直噴式、ターボ、空冷アフタクーラ、EGR
総行程容積(総排気量)	L(cc)		6.69 (6690)
定格出力(グロス) ^{※1}	kW/min ⁻¹ (PS/rpm)		123.2/2000 (168/2000)
定格出力(ネット)(JIS D 0006-1) ^{※2}	kW/min ⁻¹ (PS/rpm)		123/2000 (167/2000)
(ファン最高回転速度時のネット出力)	kW/min ⁻¹ (PS/rpm)		119/2000 (162/2000)
標準バケット容量(JIS A 8403-4)	m ³		0.8
標準バケット幅(サイドカッター含む)	mm		1045 (1170)
性能			
走行速度(高速/中速/低速)	km/h		5.5 / 4.1 / 3.0
旋回速度	min ⁻¹ (rpm)		12.4 (12.4)
接地圧	kPa(kgf/cm ²)		44.1 (0.45) / 36.3 (0.37)
登坂能力	度		35
最大掘削力 (JIS A 8403-5)	アーム	通常	101 (10300)
		ワンタッチ	108 (11000)
バケット	通常		138 (14100)
	ワンタッチ		149 (15200)
寸法			
全長	mm		9425
全幅	mm		2805 (3080)
全高(輸送時) ^{※3}	mm		3135
クローラシュー幅	mm		600 (700)
クローラ全長	mm		4070 (4450)
クローラ中心距離	mm		2200 (2360)
タンブラ中心距離	mm		3275 (3655)
後端旋回半径	mm		2830

※1 エンジン単体(ファンなし)のグロス出力

※2 冷却ファン最低回転速度時の値

※3 全高の数値はグローサ高さも含みます。

※4 JIS K 2204 ※5 EN 15940:2016

単位は国際単位系(SI)による表示、()内の非SI単位は参考値です。

●機体質量3トン以上の建設機械の運転には「車両系建設機械運転技能講習修了証」の取得が必要です。コマツ教育所にて技能講習等を実施しておりますのでご利用ください。

●平成25年7月の労働安全衛生法令改正に伴い、鉄骨切断機、コンクリート圧砕機を装着する場合は、キャブの前面フルガードが必要です。販売代理店へお問い合わせください。

●本機をご利用される際の注意事項の詳細は、取扱説明書をご覧ください。 ●本機は改良のため、予告なく変更することがありますのでご了承ください。 ●掲載写真は一部販売車と異なる場合があります。

項目	単位	機種	PC200H-11 PC200LCI-11
各部装置構造			
旋回装置	駆動方式		油圧駆動
走行装置	駆動方式		油圧駆動
	走行ブレーキ形式		油圧ロック
	標準シュー形式		トリプルグローサシュー
	履帯調整装置		グリース式
油圧装置	油圧ポンプ形式		可変ピストン式
	油圧モータ(走行/旋回)		可変/固定ピストン
最大セット圧力	走行時	MPa(kgf/cm ²)	37.3 (380)
	作業時	MPa(kgf/cm ²)	34.8 (355)
容量			
燃料(JIS軽油 ^{※4} 、パラフィン系燃料 ^{※5})	L		400
AbBlue [®] (補給量)	L		39.4 (23.1)
作動油(交換油量)	L		234 (132)
バッテリー容量(JIS D 5301)	Ah		110

項目	単位	機種	2.9m 標準アーム
作業範囲			
最大掘削高さ	mm		9970
最大ダンプ高さ	mm		7110
最大掘削深さ	mm		6620
最大垂直掘削深さ	mm		5980
最大掘削半径	mm		9875
最大床面掘削半径	mm		9700
作業機最小旋回半径	mm		3040

●お問い合わせ先

KOMATSU

コマツ

国内販売本部 事業企画部

TEL 03-5561-2714

〒107-8414 東京都港区赤坂2-3-6

URL <https://home.komatsu.jp/>

■オペレータの養成・資格修得(大型特殊・車両系建設機械講習等)のご相談はコマツの教育センターへ。

コマツ教育所

北海道センター TEL 011-377-3866

宮城センター TEL 022-384-9334

栃木センター TEL 0285-28-8300

群馬センター TEL 027-350-5356

埼玉センター TEL 04-2960-3366

東京センター TEL 042-632-0635

神奈川センター TEL 044-287-2071

静岡センター TEL 054-262-0005

愛知センター TEL 0761-44-3930

愛知センター TEL 0586-26-4111

近畿センター TEL 06-7711-3481

京都センター TEL 06-7711-3484

埼玉センター TEL 0743-68-3333

四国センター TEL 0897-58-6631

高知支所 TEL 088-845-0783

九州センター TEL 092-935-4131