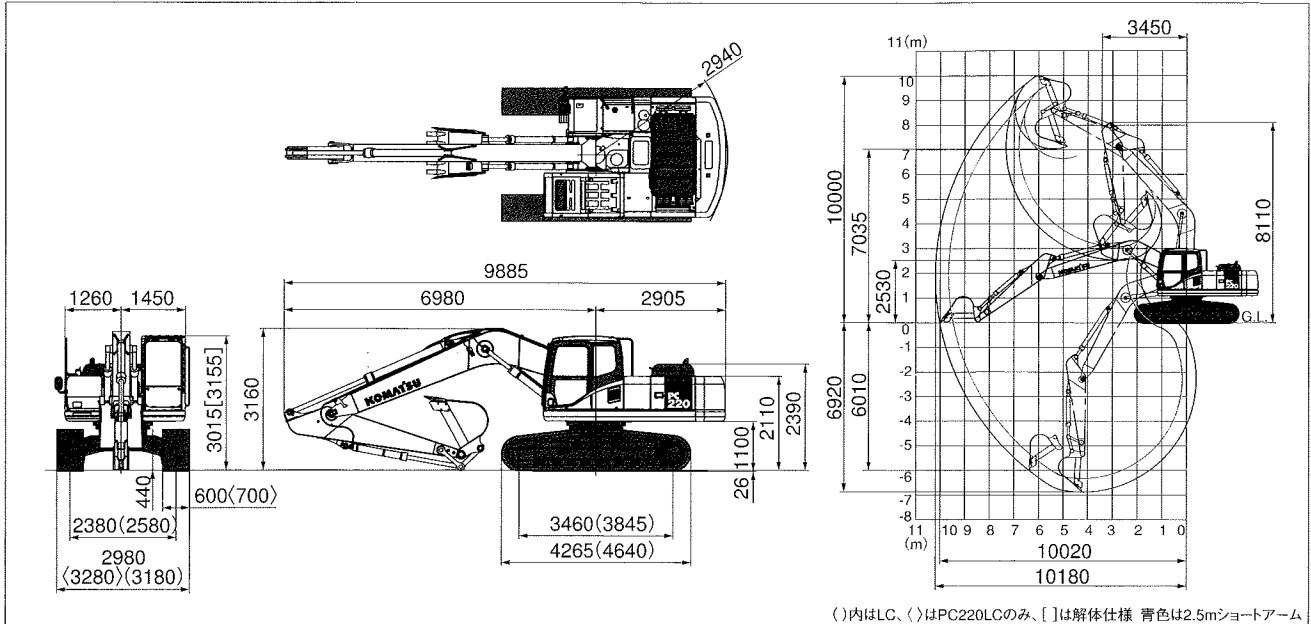


## PC220-7

### 外形図／作業範囲図



( )内はLC、( )はPC220LCのみ、[ ]は解体仕様 青色は2.5mショートアーム

### 仕様

項目	単位	PC220-7 PC220LC-7	PC230-7 PC230LC-7	項目	単位	PC220-7 PC220LC-7	PC230-7 PC230LC-7
<b>仕様</b>				<b>各部装置構造</b>			
機械質量	kg	22700 24130	23400 24400	エンジン名称		コマツSAA6D102E-2	
機体質量	kg	17500 18930	17840 18840	形式		直噴式、ターボ、空冷アフターコア付	
定格出力	kW/rpm (PS/rpm)	125/2000 (170/2000)		総行程容積 (総排気量)	ℓ(cc)	5.883 (5883)	
標準バケット容量 (新JIS/旧JIS)	m³	1.0/0.9		旋回装置 駆動方式		油圧駆動	
標準バケット幅 (サイドカッター含む)	mm	1155 (1260)		走行装置 駆動方式		油圧駆動	
<b>性能</b>				走行ブレーキ形式		油圧ロック	
走行速度 (高速/低速)	km/h	5.5/4.2/3.1		標準シュー形式		トリプルグロースシュー	
旋回速度	rpm	11.7		履帯調整装置		グリース式	
接地圧	kPa (kgf/cm²)	50.0 (0.51)	52.0 (0.53)	油圧装置 油圧ポンプ形式		可変ピストン式	
		41.2 (0.42)	49.0 (0.50)	油圧モータ (走行/旋回)		可変/固定ピストン	
登坂能力	度	35		最大セット圧力 走行時	MPa (kgf/cm²)	37.3 (380)	
最大掘削力 アーム 通常/ワンタッチ (新JIS)	kN (kgf)	121 (12300)/129 (13200)		作業時	MPa (kgf/cm²)	34.8 (355)	
バケット 通常/ワンタッチ	kN (kgf)	159 (16200)/172 (17500)		<b>容量</b>			
<b>寸法</b>				燃料 (軽油)	ℓ	400	
全長 (輸送時)	mm	9885		作動油 (交換油量)	ℓ	247 (143)	
全幅	mm	2980 3280	2980 3180	バッテリー容量	Ah	110	
全高 (輸送時)	mm	3160		単位は国際単位系によるSI単位表示。( )内の非SI単位は参考値です。			
クローラシュー幅	mm	600 700	600	<b>作業範囲</b>			
クローラ全長	mm	4265 4640	4265 4640	最大掘削高さ	mm	10000	9790
クローラ中心距離	mm	2380 2580	2380 2580	最大ダンブ高さ	mm	7035	6860
タンブラ中心距離	mm	3460 3845	3460 3845	最大掘削深さ	mm	6920	6320
後端旋回半径	mm	2940		最大垂直掘削深さ	mm	6010	5130
				最大掘削半径	mm	10180	9670
				最大床面掘削半径	mm	10020	9480
				作業機最小旋回半径	mm	3450	3320

- 機体重量3トン以上の建設機械の運転には「車両系建設機械運転技能講習修了証」の取得が必要です。コマツでは車両教習所で各種教習を実施しておりますのでご利用ください。
- 本機をご利用される際の、注意事項の詳細は取り扱い説明書をご覧ください。
- 本機は改良のため、予告なく変更することがありますのでご了承ください。
- 掲載写真は一部販売車と異なる場合があります。

備考:PC230、PC230LCにはショートアームはありません。