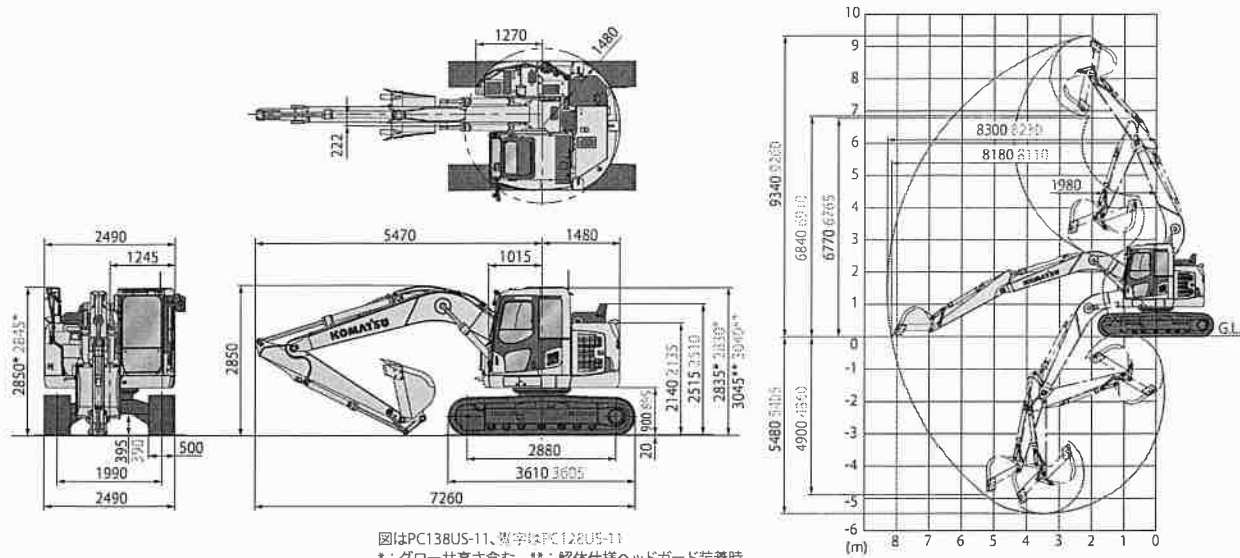


外形図／作業範囲図



図はPC138US-11、黒字はPC128US-11
* : グローサ高さ含む ** : 解体仕様ヘッドガード装着時

仕様

項目	単位	機種	PC128US-11	PC138US-11
特定特殊自動車 届出型式		コマツ PC261		
エンジン指定型式		コマツ SAA4D95LE-7-A		
仕様				
機械質量	kg		12950	13400
機体質量	kg		10700	11100
エンジン名称		コマツ SAA4D95LE-7		
形式		直噴式、ターボ、空冷アフタクーラ、EGR		
総行程容積(総排気量)	L(cc)		3.26 (3260)	
定格出力 グロス ^{※1}	kW/min ⁻¹ (PS/rpm)		72.6/2050 (98.7/2050)	
定格出力 ネット (JIS D 0006-1) ^{※2}	kW/min ⁻¹ (PS/rpm)		72.5/2050 (98.6/2050)	
(ファン最高回転速度時のネット出力)	kW/min ⁻¹ (PS/rpm)		67.8/2050 (92.2/2050)	
標準バケット容量 (JIS A 8403-4)	m ³		0.45	0.50
標準バケット幅(サイドカッタ含む)	mm		833 (953)	859 (979)
性能				
走行速度(高速/低速)	km/h		5.1 / 2.8	
旋回速度	min ⁻¹ (rpm)		11 (11)	
接地圧	kPa(kgf/cm ²)		41.2 (0.42)	42.2 (0.43)
登坂能力	度		35	
最大掘削力 アーム(通常)	kN(kgf)		62 (6300)	
(JIS A 8403-5) バケット(通常)	kN(kgf)		100 (10200)	93 (9500)
寸法				
全長(輸送時)	mm		7260	
全幅	mm		2490	
全高(輸送時) ^{※3}	mm		2850	
クローラシュー幅	mm		500	
クローラ全長	mm		3605	3610
クローラ中心距離	mm		1990	
タンブラ中心距離	mm		2880	
後端旋回半径	mm		1480	

※1 エンジン単体(ファンなし)のグロス出力
※2 冷却ファン最低回転速度時の値
※3 全高の数値はグローサ高さも含みます。

項目	単位	機種	PC128US-11	PC138US-11
各部装置構造				
旋回装置 駆動方式			油圧駆動	
走行装置 駆動方式			油圧駆動	
走行ブレーキ形式			油圧ロック	
標準シュー形式			トリプル(シティバット用鉄シュー)	
履帯調整装置			グリース式	
油圧装置 油圧ポンプ形式			可変ピストン式	
油圧モータ(走行/旋回)			可変/固定ピストン	
最大セット圧力	MPa(kgf/cm ²)		34.8 (355)	
容量				
燃料 (JIS 軽油、パラフィン系燃料) ^{※4}	L		200	
AdBlue [®]	L		21	
作動油(交換油量)	L		120 (69)	
バッテリー容量 (JIS D 5301)	Ah		72	

※4 JIS K 2204

項目	アーム 単位	PC128US-11		PC138US-11	
		標準アーム(2.5m)	ロングアーム(3.0m)	標準アーム(2.5m)	ロングアーム(3.0m)
作業範囲					
最大掘削高さ	mm	9260	9695	9340	9700
最大ダンブ高さ	mm	6910	7345	6840	7350
最大掘削深さ	mm	5405	5905	5480	5900
最大垂直掘削深さ	mm	4860	5345	4900	5340
最大掘削半径	mm	8230	8720	8300	8720
最大床面掘削半径	mm	8110	8600	8180	8600
作業機最小旋回半径	mm	1980	2250	1980	2265

単位は国際単位系(SI)による表示、()内の非SI単位は参考値です。