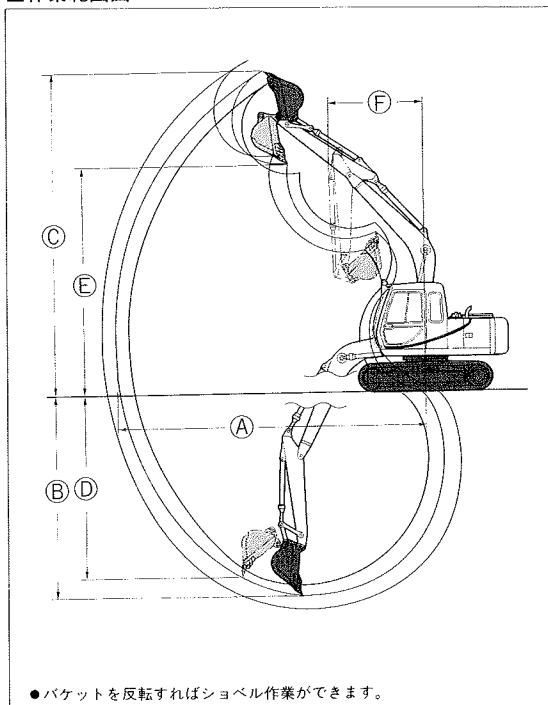


HD-512 バックホウ

■作業範囲図



●HD510

| | ショートアーム (2.0m) | 標準アーム (2.3m) | ロングアーム (2.8m) |
|---------------------------------|-------------------|-----------------|------------------|
| A: 最大掘削半径(mm) | 7,480 | 7,760 | 8,200 |
| ※B: 最大掘削深さ(mm) | 4,800 | 5,100 | 5,600 |
| ※C: 最大掘削高さ(mm) | 7,920 | 8,080 | 8,290 |
| ※D: 最大垂直掘削深さ(mm) | 4,330 | 4,630 | 5,110 |
| ※E: 最大ダンプ高さ(mm) | 5,560 | 5,730 | 5,950 |
| F: フロント最小旋回半径(mm) | 2,340 | 2,320 | 2,570 |
| バケット容量 (新JIS) (m ³) | 0.25~0.55 | 0.25~0.55 | 0.25~0.45 |

※履板突起を含みません。

●HD512

| | ショートアーム (2.1m) | 標準アーム (2.5m) | ロングアーム (3.0m) |
|---------------------------------|-------------------|-----------------|------------------|
| A: 最大掘削半径(mm) | 7,930 | 8,300 | 8,760 |
| ※B: 最大掘削深さ(mm) | 5,220 | 5,620 | 6,130 |
| ※C: 最大掘削高さ(mm) | 8,380 | 8,610 | 8,870 |
| ※D: 最大垂直掘削深さ(mm) | 4,670 | 5,070 | 5,470 |
| ※E: 最大ダンプ高さ(mm) | 6,020 | 6,240 | 6,520 |
| F: フロント最小旋回半径(mm) | 2,420 | 2,390 | 2,460 |
| バケット容量 (新JIS) (m ³) | 0.25~0.6 | 0.25~0.6 | 0.25~0.5 |

※履板突起を含みません。

■主要諸元

| 形式名 | HD510 | HD512 |
|--------|--|---|
| 全装備重量 | 10,800kg | 11,900kg |
| バケット容量 | 0.45m ³ (旧JIS 0.4m ³) | 0.50m ³ (旧JIS 0.45m ³) |

■エンジン

| | | |
|-------|-------------------------|-----------------|
| 名称 | 三菱4D31-T型ターボ付直接噴射式ディーゼル | |
| 定格出力 | 83PS/2,100r.p.m | 88PS/2,200r.p.m |
| 最大トルク | 30kgf-m/1,700r.p.m | |

■主要寸法

| | | |
|---------|---------|---------|
| 全長(輸送時) | 7,220mm | 7,560mm |
| 全高(輸送時) | 2,710mm | |
| 全幅 | 2,490mm | |
| 最低地上高 | ※ 440mm | |
| 後端旋回半径 | 2,120mm | |
| クローラ全長 | 3,340mm | 3,590mm |
| シュー幅 | 500mm | |

■走行性能

| | | |
|------|-------------------------|-----------------|
| 走行速度 | 5.5/3.7/2.7km/h | 5.5/3.8/2.7km/h |
| 旋回速度 | 12.1r.p.m | 12.5r.p.m |
| 登坂能力 | 70% | |
| 接地圧 | 0.38kgf/cm ² | |

■掘削性能

| | | |
|---------|-------------------|-------------------|
| バケット掘削力 | 9.0t(ハイパワー時10.0t) | 9.0t(ハイパワー時10.0t) |
| アーム掘削力 | 5.8t(ハイパワー時6.5t) | 6.5t(ハイパワー時7.2t) |

■油圧装置

| | |
|-----------|---|
| 油圧ポンプ | バリエーブルピストンダブルポンプ+ギヤポンプ |
| 旋回モータ | アキシャルピストンモータ |
| 走行モータ | アキシャルピストン2速モータ×2 |
| コントロールバルブ | 3連+4連マルチバルブコントロールバルブ(予備ポート標準装備) |
| セット圧力 | 300kgf/cm ² (335kgf/cm ² 走行時) |

■タンク

| | |
|----------|------|
| 作動油タンク容量 | 140ℓ |
| 燃料タンク容量 | 250ℓ |

(注)バケット容量及び掘削力は新JISにより表示しています。

※履板突起を含みません。

●HD512

