

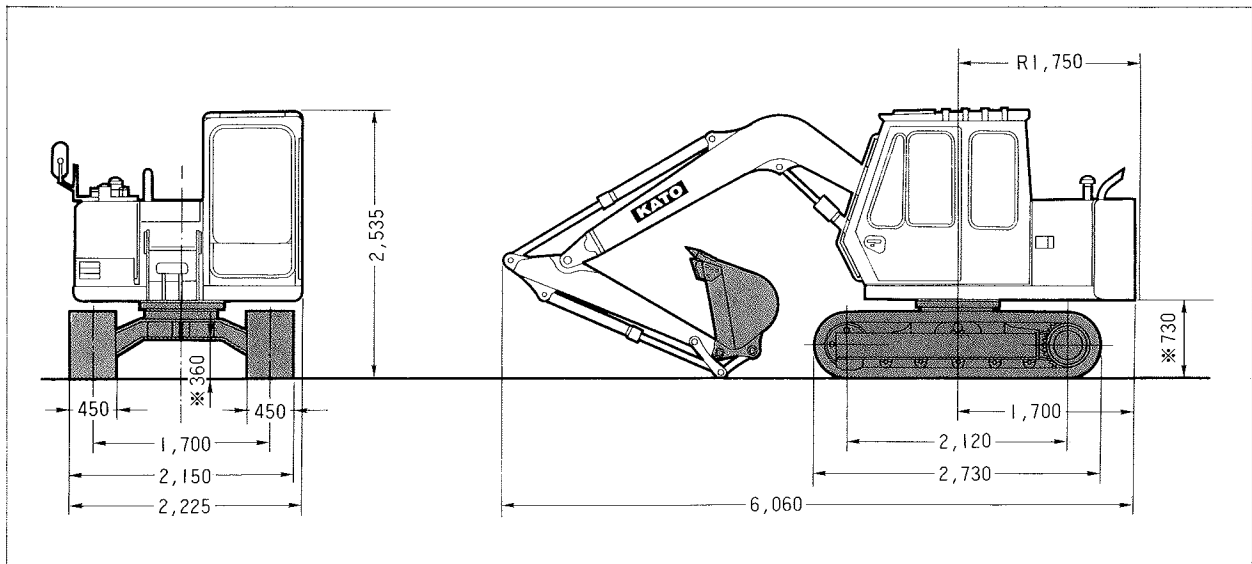
主要諸元

●主要寸法		
全長 (輸送時)	6,060mm	
全幅 (輸送時)	2,225mm	
全高 (輸送時)	2,535mm	
最低地上高	※ 360mm	
後端旋回半径	1,750mm	
履帯幅	450mm	
重量	6,300kg	
●機関		
型式	三菱S4F直噴ディーゼルエンジン	
総排気量	2,956cc	
定格出力	55ps/2,200r.p.m.	
●性能		
	標準ポジション	小旋回ポジション
最大掘削半径	6,360mm	
最大掘削高さ	※ 6,530mm	※ 7,270mm
最大掘削深さ	※ 4,120mm	※ 3,550mm
垂直掘削深さ	※ 3,540mm	※ 3,100mm
前方旋回半径	2,190mm	1,690mm
接地圧	0,30kgf/cm ²	
旋回角度	360°	
旋回速度	10r.p.m.	
走行速度	5,5/3,7km/h	
登坂能力	70%	
バケット容量	0,25m ³ (0,11m ³ ~0,30m ³)	

●燃料タンク	
燃料タンク容量	140ℓ
作動油タンク容量	110ℓ
●油圧装置	
油圧ポンプ	バリエーブルピストンポンプ+ギヤポンプ
旋回モーター	ピストンモーター
走行モーター	ピストンモーター×2
コントロールバルブ	7連マルチプルコントロールバルブ (予備ポート標準装備)
セット圧力	220kgf/cm ² (280kgf/cm ² 走行時)

※印は履板突起を含みません

- 標準装備品：付属工具、ヒータ、ラジオ、ウインドワイパ、シガレットライター、灰皿、前照灯、ホーン、室内灯、サイドミラー
- オプション：各種アーム、各種バケット、各種シュー、ブレーカ配管、燃料給油ポンプ、ヘッドガード、エアコン、マルチレバー、ウインドウォッシャー



※履板突起を含みません。(単位mm)