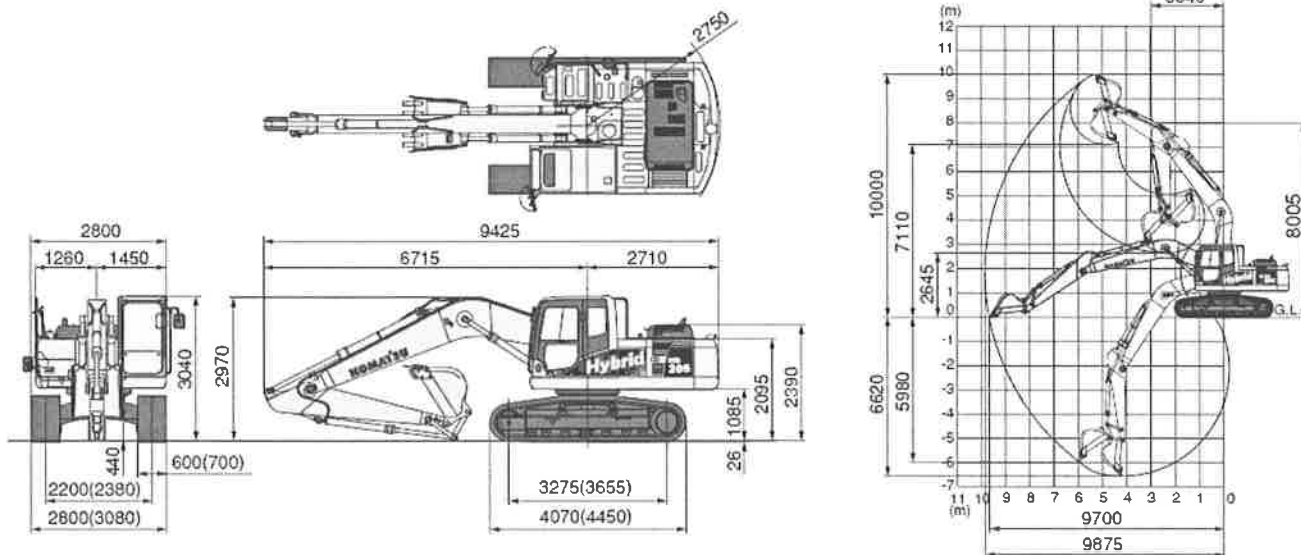


# HB205-1 クレーン仕様



## 外形図/作業範囲図



( ) 内はHB215LC-1

## 仕様

項目	単位	機種	HB205-1	HB215LC-1
特定特殊自動車 届出型式			コマツ HB001	
エンジン指定型式			コマツ SAA4D107E-1-A	
<b>仕様</b>				
機械質量	kg		19800	21200
機体質量	kg		15600	17000
定格出力 ネット(JIS D0006-1)	kW/min <sup>-1</sup> (PS/rpm)		104/2000(141/2000)	
標準バケット容量(新JIS/旧JIS)	m <sup>3</sup>		0.8 / 0.7	
標準バケット幅(サイドカッタ含む)	mm		1045(1170)	
<b>性能</b>				
走行速度(高速/中速/低速)	km/h		5.5 / 4.1 / 3.0	
旋回速度	min <sup>-1</sup> (rpm)		12.4(12.4)	
接地圧	kPa(kgf/cm <sup>2</sup> )		45.1(0.46)	37.2(0.38)
登坂能力	度		35	
最大掘削力 アーム 通常/ワンタッチ	kN(kgf)		101(10300) / 108(11000)	
(新JIS) バケット 通常/ワンタッチ	kN(kgf)		138(14100) / 149(15200)	
<b>寸法</b>				
全長(輸送時)	mm		9425	
全幅	mm		2800	3080
全高(輸送時) <sup>a1</sup>	mm		3040	
クローラシュー幅	mm		600	700
クローラ全長	mm		4070	4450
クローラ中心距離	mm		2200	2380
タンブラ中心距離	mm		3275	3655
後端旋回半径	mm		2750	
※1 全高の数値はグロウサ高さも含まれます。				
項目	単位	機種	HB205-1	HB215LC-1
<b>各部装置構造</b>				
エンジン名称			コマツ SAA4D107E-1-A	
形式			直噴式、ターボ、空冷アフタクーラ付	
総行程容積(総排気量)	ℓ(cc)		4.46(4460)	
定格出力 グロス	kW/min <sup>-1</sup> (PS/rpm)		110.3/2000(150/2000)	
旋回装置 駆動方式			電気駆動	
走行装置 駆動方式			油圧駆動	
走行ブレーキ形式			油圧ロック	
標準シュー形式			トリプルグロウサシュー	
履帯調整装置			グリース式	
油圧装置 油圧ポンプ形式			可変ピストン式	
油圧モータ(走行)			可変ピストン式	
最大セット圧力走行時	MPa(kgf/cm <sup>2</sup> )		37.3(380)	
作業時	MPa(kgf/cm <sup>2</sup> )		34.8(355)	
<b>容量</b>				
燃料(軽油)	ℓ		400	
作動油(交換油量)	ℓ		232(135)	
バッテリー容量	Ah		110	
単位は国際単位系によるSI単位表示。〔 〕内の非SI単位は参考値です。				
項目	単位	アーム	2.9m 標準アーム	
<b>作業範囲</b>				
最大掘削高さ	mm		10000	
最大ダンプ高さ	mm		7110	
最大掘削深さ	mm		6620	
最大垂直掘削深さ	mm		5980	
最大掘削半径	mm		9875	
最大床面掘削半径	mm		9700	
作業機最小旋回半径	mm		3040	