

KOMATSU

PC128US-11 PC138US-11

特定特殊自動車排出ガス 2014 年基準適合車

HYDRAULIC EXCAVATOR



※ カタログ写真はオプションを含む場合があります。

エンジン定格出力 ネット
PC128US-11: 72.5 kW (98.6 PS)
PC138US-11: 72.5 kW (98.6 PS)

機械質量
PC128US-11: 12950 kg
PC138US-11: 13400 kg

バケット容量
PC128US-11: 0.45 m³
PC138US-11: 0.50 m³

PC128US

WALK-AROUND

さらにやさしく、 環境性能は新たなるステージへ。

ECOLOGY & ECONOMY

環境にさらにやさしく

特定特殊自動車排出ガス 2014年基準適合車 **NEW**

経済性を徹底追求

燃料消費量 9% (PC128US-11) / 5% (PC138US-11) 低減 (当社従来機比) **UPGRADE**

周囲の環境に配慮

国土交通省 超低騒音型建設機械

余分な燃料消費を抑える

オートアイドルストップ **NEW**

各種アタッチメントの性能を引き出す

アタッチメントコントロール (オプション) **NEW**

SAFETY

前後ともはみ出し量の少ない

後方超小旋回型油圧ショベル (JIS A 8340-4 適合)

転倒や落下物からオペレータを保護

ROPS キャブ (ISO 12117-2 準拠)

誤操作や誤動作を未然に防止する

ロックレバー自動ロック機能 **NEW**

機械の盗難リスクを軽減

ID キー

WORKABILITY

スムーズな走行を実現する

ダブルフロー油圧システム

ICT*, KOMATSU CARE & KOMTRAX

※ 情報通信技術

さらにインターフェイスが進化

高精細 7インチ液晶ディスプレイ (LCD) モニタ **UPGRADE**

周囲の状況をモニタ画面で確認

KomVision (機械周囲カメラシステム) 標準装備 **NEW**

安心と信頼のサポート

KOMATSU CARE

車両管理業務・燃料経費削減を支援

KOMTRAX **UPGRADE**



特定特殊自動車排出ガス
2014年基準適合車



国土交通省
超低騒音型建設機械



2020年燃費基準達成率 100%



KOMATSU CARE

NETIS登録
(新技術情報提供システム)

PC128US/138US-11



エンジン定格出力 ネット

PC128US-11: 72.5 kW (98.6 PS)

PC138US-11: 72.5 kW (98.6 PS)

機械質量

PC128US-11: 12950 kg

PC138US-11: 13400 kg

バケット容量

PC128US-11: 0.45 m³

PC138US-11: 0.50 m³

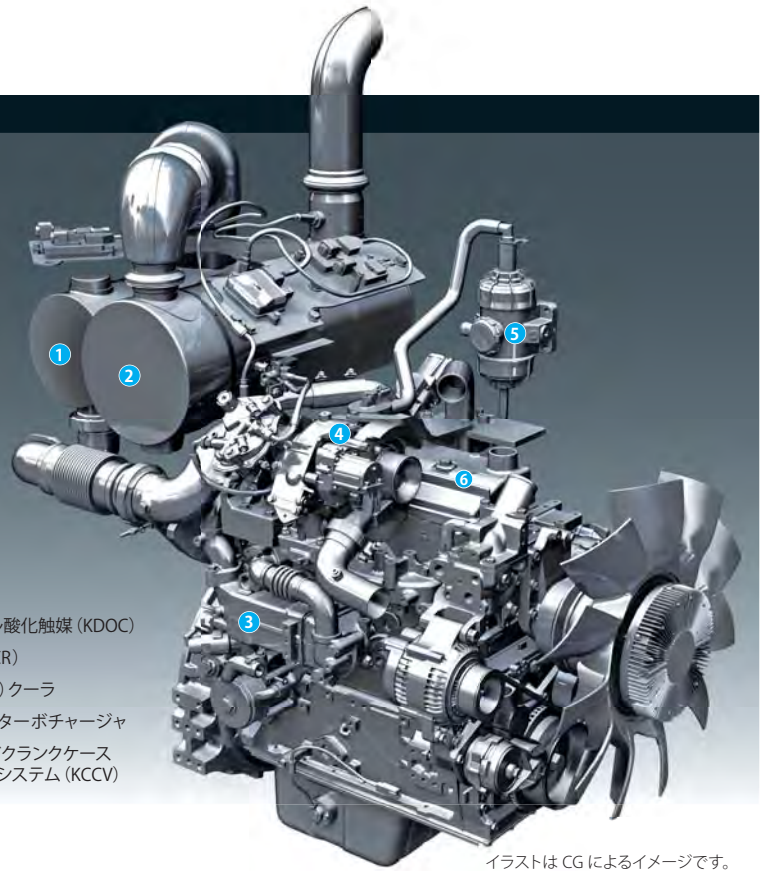
KOMATSU NEW ENGINE TECHNOLOGIES

コマツ最新エンジンテクノロジーの結晶 特定特殊自動車排出ガス2014年基準 対応エンジン搭載 **NEW**

特定特殊自動車排出ガス2014年基準は、NOxの排出量を2011年規制に対して大幅に低減する必要があります。PC128US/138US-11では、2011年規制対応技術を改良するとともに新たに排出ガス後処理システムを採用し、2014年基準をクリアしたクリーンエンジンを開発しました。コマツは、エンジンを自社開発・自社生産している強みを生かし、さらなる環境負荷の低減と優れた経済性の両立を実現しました。



- ① コマツ ディーゼル酸化触媒 (KDOC)
- ② 選択触媒還元 (SCR)
- ③ 排気再循環 (EGR) クーラ
- ④ バリアブルフローターボチャージャ
- ⑤ コマツ クローズドクランクケースベンチレーションシステム (KCCV)
- ⑥ 新型燃焼室



イラストはCGによるイメージです。

新型エンジンに適用している技術

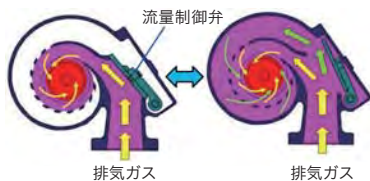
●建設機械用排出ガス後処理システム **NEW**

SCRとKDOCを組み合わせて、NOxと粒子状物質(PM)を除去する新システムです。SCRは、AdBlue®を最適な量とタイミングで噴射することにより、NOxを無害な水(H₂O)と窒素(N₂)に分解します。KDOCは、高効率ディーゼル酸化触媒により、PMを除去します。



●バリアブルフローターボチャージャ

流量制御弁が排気タービンホイールの速度を制御して、エンジン燃焼室に速度と負荷に応じた最適な空気流量を供給。高効率燃焼で排出ガスのクリーン化と燃料消費量を低減します。

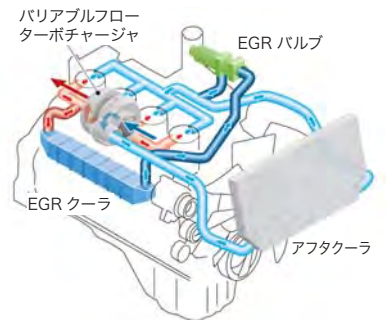


●新型燃焼室 **UPGRADE**

ピストン上部の燃焼室形状を改良。燃焼効率の向上により、NOxやPMの低減とともに燃料消費量の低減にも貢献します。

●建設機械用電子制御クールド EGR システム

排出ガスの一部を燃焼に再利用してNOxを低減するシステムです。



●電子制御システム

各所に配置されたセンサで、稼働状況に合わせて機体を最適制御。NOxやPMの低減とともに、燃料消費量や騒音の低減に貢献します。

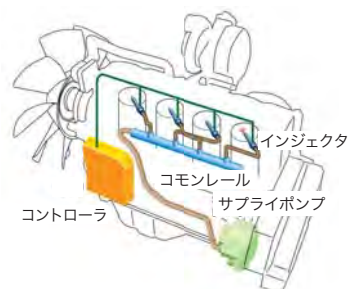
●コマツ クローズドクランクケースベンチレーションシステム (KCCV)

クランクケース内に漏れ出したブローバイガス(未燃焼の混合気)中のオイル分をKCCVフィルタで除去して吸気側に還元し、新しい混合気と混ぜて燃焼させることによりPMを除去します。



●建設機械用コモンレール式最適燃料噴射システム

高圧化した燃料をコンピュータで最適に噴射制御し、完全燃焼に近づけてPMを低減するとともに、燃料消費量を低減します。



クリーン&エコノミーをさらに推進

●2020年燃費基準達成率100% **NEW**
 PC128US/138US-11は、国土交通省が定める2020年燃費基準を100%クリアしています。



●進化したトータルピークルコントロールで燃料消費量をさらに低減 **UPGRADE**

機体のメインユニットを稼働状況に合わせて最適に制御するトータルピークルコントロール（機体総合制御）がさらに進化。エンジンと油圧システムの最適制御、油圧回路のロス低減、大容量高効率油圧ポンプや高効率クーリングの採用などにより、機械ポテンシャルを最大限に引き出しながら燃料消費量をさらに低減しました。

燃料消費量

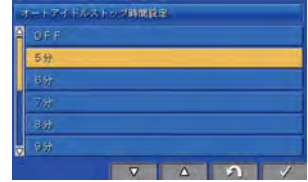
PC128US-11 **9%低減** PC138US-11 **5%低減**

実際の作業では、作業内容により上記以下になる場合があります。燃費データは社内実測比較結果によるものです。低負荷時においてPC128US-11はPC138US-11よりさらにエンジン回転数を低速化し、燃料消費量を低減しています。

●NETIS登録（登録番号：KT-150003-A）
 燃費低減型クーリングシステム搭載油圧ショベル

●余分な燃料消費を抑えるオートアイドルストップ **NEW**

任意に設定したアイドル時間（5～60分）で自動的にエンジンを停止できるオートアイドルストップ※を標準装備。余分な燃料消費を抑えます。



※初期設定はOFFになっています。

●大作業量と低燃費を選べる作業モード

パワフルで大作業量の「Pモード」と、燃料消費を抑えつつ軽負荷作業ではPモード並の作業機スピードの「Eモード」。作業に応じて「大作業量」と「低燃費」がモニタパネルでワンタッチで選択できます。また、Eモードは[E0～E3]*の4段階から選択でき、きめ細かいモード選択が可能です。

※初期設定は「E0モード」になっています。

●エコガイドンス ●エコゲージ&燃費計 ●オートデセル

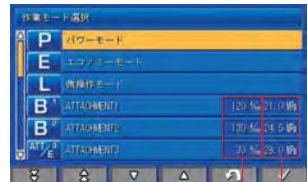
●ファンクラッチ **NEW**

ファンクラッチ制御により、燃料消費量と騒音が低減しました。

各種アタッチメントの性能を引き出すアタッチメントコントロール（オプション） **NEW**

装着アタッチメントの特性に合わせて、作動油の流量調整と圧力調整ができます。また、各アタッチメントの登録・設定をモニタに15通り登録でき、それぞれに登録名をつけられます。これにより素早いアタッチメントの切り換えが可能です。

個別の圧力調整は別途設定が必要なため、販売代理店にお問い合わせください。



作業モード選択画面 流量 圧力



流量調整画面



国土交通省
超低騒音型
建設機械



SAFETY

SHORT SWING RADIUS

安全性と狭所作業性に優れた 後方超小旋回型油圧ショベル (JIS A 8340-4 適合)

後端旋回半径 1480mm の後方超小旋回に加え、1980mm の作業機最小旋回半径で、狭い現場でも安全に作業が行えます。

前後ともにはみ出し量の少ない USフォーム

後方のラウンド形状だけでなく、標準機並の大型キャブを搭載しながら前方のはみ出し量も少ないUSフォームで、全方向の狭所作業性に優れています。旋回時の接触事故を防止するとともに、狭所や障害物のある現場で真価を発揮します。



295mm

履帯からの
はみ出し量
(ハンドレール)
351mm
(ミラー)

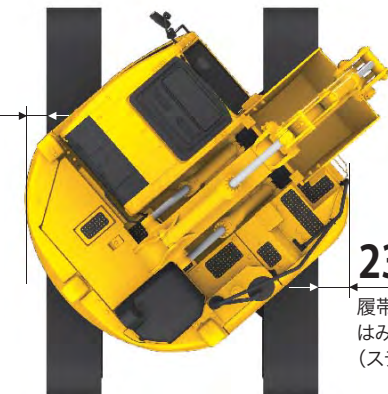


235mm

履帯からの
はみ出し量
(後方)

235mm

履帯からの
はみ出し量
(後方)



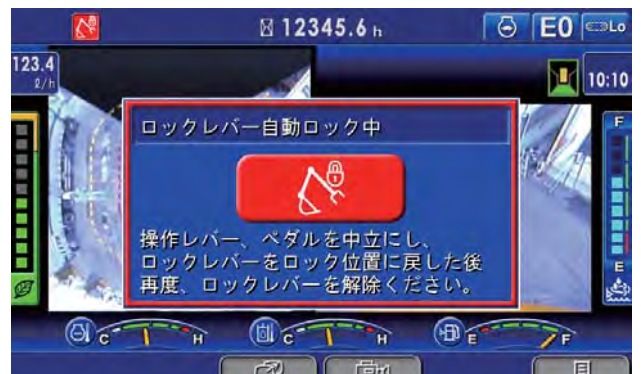
235mm

履帯からの
はみ出し量
(ステップ)

シユ-幅は 500mm です。

ロックレバー自動ロック機能 NEW

オペレータが意図せず、操作レバーやペダルを作用させた状態でロックレバーを解除すると、モニタにコーションが表示され車体の動作がロックされます。



ROPS CAB STRUCTURE

万一の転倒や落下物からオペレータを守る ROPS キャブ

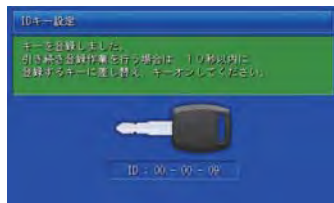
油圧ショベル転倒時運転者保護構造のROPSキャブ (ISO 12117-2 準拠) を装備。衝撃吸収力が高く、抜群の耐久性・耐衝撃性を備えています。また、落下物に対してはOPG トップガードレベル I (ISO 10262)、および労働安全衛生法のヘッドガード基準に適合。巻取り式シートベルトの装着と合わせて、万一の転倒や落下物からオペレータをしっかりガードします。



ID キーを標準装備

始動キーにICチップ内蔵のIDキーを標準装備。機械に登録済みのIDキー以外ではエンジン始動できません。

万一、登録済みのIDキーが盗難にあってたり紛失した場合には、お客様自身でそのIDキーの登録を消去できます。



その他の安全装備

●セカンダリエンジン停止スイッチ

緊急時に備え、シート下部にエンジン停止スイッチを装備しました。



●落下防止用ハンドレール

エンジン回りの点検・整備が安全に行えます。



●巻取り式シートベルト

シートベルト未装着時に点灯して注意を促します。



●ロックレバー

油圧をロックして誤操作を防止します。エンジンはロック位置でのみ始動可能です。



●緊急脱出用ハンマ

●強化グリーンガラス (碎石キャブを除く)

●可倒式大型サイドミラー (左) 工具なしで簡単に格納できます。

●側方確認ミラー

●アンチスリッププレート

●サーマルガード

●フルカバーファンガード

●オイル飛散防止壁 (ファイヤウォール)

●大型ステップ

●トラベルアラーム



WORKABILITY

PC128US/138US-11



優れた作業性

速い作業機速度、優れた旋回性能、スムーズな複合操作性能があいまって、スピーディーで効率の良い作業が行えます。

力強い掘削力

大きな掘削力と優れた狭所作業性で、道路工事や解体工事、林道工事からハードな碎石現場まで、あらゆる現場で活躍します。

バケット最大掘削力
(JIS A 8403-5)

PC128US-11 **100 kN** (10200kgf)

PC138US-11 **93 kN** (9500kgf)

アーム最大掘削力
(JIS A 8403-5)

PC128US/PC138US-11

62 kN (6300kgf)

ダブルフロー式油圧システムでスムーズな走行

ダブルフロー式油圧システムの採用により、登坂時や不整地での操向時のスピードダウンが少なく、スムーズな走行が行えます。また、急斜面の登坂時に大きなけん引力を発揮します。



COMFORT



オペレータの疲労を軽減する快適な作業空間

●前方視界も足元もワイドな大型キャブ

後方超小旋回機ながら標準機並に広々とした大型キャブを搭載。ワイドな前方視界と余裕ある足元スペースで、快適に作業が行えます。深いサイドサポートでホールド性に優れたリクライニングシートは、背もたれ角度を引上げ式レバーで簡単に調整可能で、最適なオペレーション姿勢が設定できます。また、レールラインスライドドアにより、狭所でも乗り降りが容易です。



●オペレータの疲労を軽減する静かなキャブ内

●一年中快適な大容量フルオートエアコン

●AUX 端子

ミニプラグ端子の携帯音楽プレーヤを接続できます。



キャブ標準装備品

●ブルアップ式フロントウインドウ

●オートチューニング
AM/FM ステレオラジオ

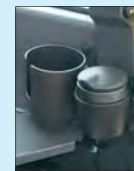
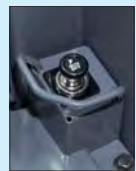
●ウォッシュャ付リモート間欠ワイパ



●マガジンラック



●開閉式天窗

●カップホルダ、
灰皿●シガレット
ライター

●デフロスタ (ISO 10263-5 適合)



●前窓ローアガラスワンタッチ収納



LARGE HIGH RESOLUTION LCD MONITOR

さらに機能が充実した高精細7インチ液晶ディスプレイ(LCD)モニター **UPGRADE**

モニター画面に高解像度で視認性に優れた高精細液晶パネルを採用。スイッチ部はシンプルで操作は極めて簡単です。さらに、ファンクションスイッチにより、多機能の操作も容易に行えます。また、従来の優れた操作性はそのままに、必要な情報がより見やすくわかりやすい画面に再デザインしました。メイン画面は、標準装備のKomVision（機械周囲カメラシステム）による機械周囲のカメラ画像を大きく表示するとともに、AdBlue®レベルゲージ表示を追加。メイン画面の表示パターンは、F3キーを押すだけで簡単に切り換えることができます。

インジケータ

- | | |
|---------------|------------------|
| ① オートデセル表示灯 | ⑨ エンジン水温計 |
| ② 作業モード表示 | ⑩ 作動油温計 |
| ③ 走行速度表示 | ⑪ 燃料計 |
| ④ 燃費計 | ⑫ AdBlue® レベルゲージ |
| ⑤ カメラ画像 | ⑬ AdBlue® レベル警告灯 |
| ⑥ サービスメータ | ⑭ ガイダンスアイコン |
| ⑦ カメラ画像切り換え表示 | ⑮ ファンクションスイッチ |
| ⑧ エコゲージ | |

基本操作スイッチ

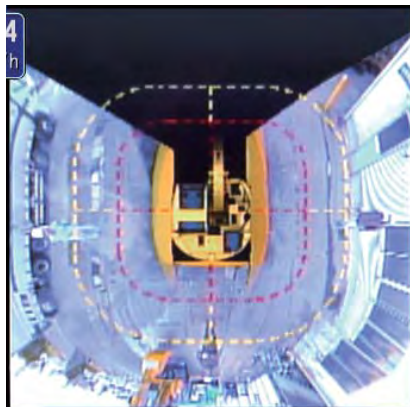
- | | |
|-----------|--------------|
| ① オートデセル | ④ ブザーキャンセル |
| ② 作業モード選択 | ⑤ ワイパ |
| ③ 走行速度選択 | ⑥ ウィンドウォッシャー |



KomVision(機械周囲カメラシステム) 標準装備

NEW

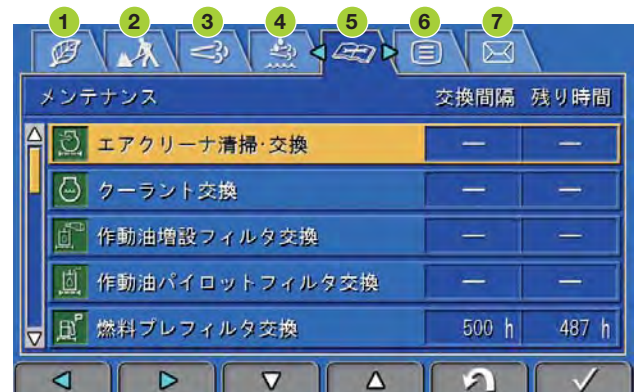
機械側面と後方に設置した3台のカメラを用いて、機械周囲をモニター上に表示することができます。モニターの右側画面は、F4キーで機体の右側方、左側方、後方の画像に切り換えることができます。



KomVision 画面

視覚的で操作しやすいユーザメニュー

F6キーを押すとユーザメニュー画面に切り換わります。それぞれの機能ごとに一つのタブにわかりやすくまとめているので、ワンタッチで簡単に検索できます。



- | | | | |
|----------|---------|-----------|---------|
| ① 省エネガイド | ② 車体設定 | ③ 後処理装置再生 | ④ SCR情報 |
| ⑤ メンテナンス | ⑥ モニタ設定 | ⑦ メール確認 | |

見やすくわかりやすいLCDモニタが省エネ運転を力強くサポート

●リアルタイム表示のエコガイダンス

運転中のモニタ画面にエコガイダンスをポップアップ表示して、リアルタイムでオペレータにお知らせします。

●省エネ運転をアシストするエコゲージ&燃費計

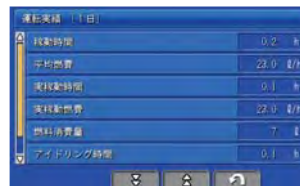
モニタ画面にエコゲージと平均燃費を常時表示する燃費計を装備。さらに、任意で燃費目標値(グリーン表示の範囲内)を設定することができ、より燃費効率の良い運転が行えます。



エコゲージ

●運転実績・燃費履歴・エコガイダンス記録を表示

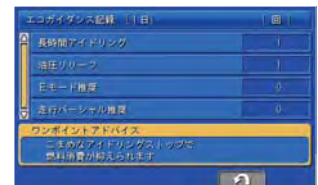
エコガイダンスメニューからワンタッチで運転実績・燃費履歴・エコガイダンス記録を確認することができ、トータルでの燃費低減に活用できます。



運転実績



燃費履歴



エコガイダンス記録



MAINTENANCE

点検・整備の手間と休車時間短縮のために、マシンの隅々にまで細心の配慮

●高効率燃料フィルタとウォーターセパレータ機能付燃料プレフィルタを装備

ろ過効率を高めた高効率燃料フィルタを採用。さらに、ウォーターセパレータ機能付燃料プレフィルタにより、燃料に混入した水やゴミを除去し、燃料系トラブルを未然に防止します(プライミングポンプ付)。



●エンジンオイルフィルタ、燃料メインフィルタ、燃料ドレンコックのリモート化

エンジンオイルフィルタ、燃料メインフィルタ、燃料ドレンコックのリモート化により、容易にアクセスできます。



●ファンベルトオートテンショナ

ファンベルトの張り調整が自動で行われるので、メンテナンスの必要はありません。



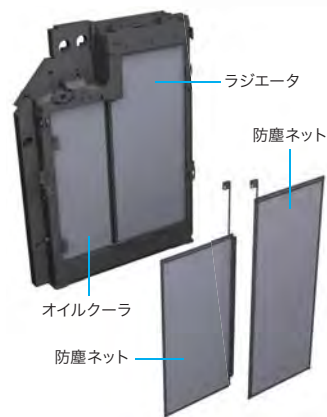
●バッテリーディスコネクトスイッチ

電気回路整備時の安全性が向上します。



●容易なラジエータ清掃

ラジエータとオイルクーラ、アフタクーラを横並びに配置したサイドバイサイドクーリングを採用。清掃がラクに行え、脱着も容易です。防塵ネットは標準装備です。



●清掃がラクなエアコンフィルタ

エアコンフィルタは内外気とも工具なしで簡単に脱着でき、清掃が容易に行えます。外気導入フィルタのカバーは、エンジンキーでロック解除できます。

●大型工具箱

グリースガン収納スペース付の大型工具箱を装備しています。



●清掃がラクなウォッシュブルフロアマット

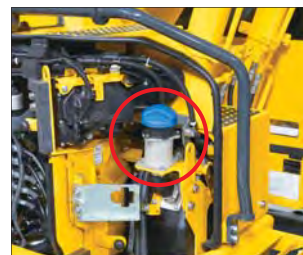
水洗いのできるツバ付のフロアマットを装備。入口に向かって緩やかに傾斜しているので排水が容易です。



●AdBlue® タンク、補給口

NEW

AdBlue® タンクは、アクセスが容易な右前方に装備しています。



●ロングライフのオイル & フィルタ

エンジンオイル、エンジンオイルフィルタ	500 時間毎
作動油	5000 時間毎
作動油フィルタ	1000 時間毎



メンテナンス情報表示機能

さまざまなメンテナンス情報をモニタ画面にわかりやすく表示

● AdBlue® 管理をサポート **NEW**

AdBlue® 残量レベルをモニタ画面に常時表示。さらに、補給が必要なタイミングになると、AdBlue® 残量ガイダンスをポップアップ表示してお知らせします。

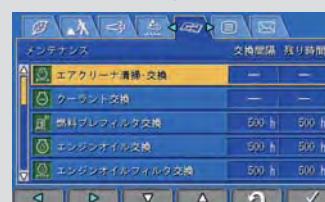


AdBlue® 残量ガイダンス AdBlue® レベルゲージ

● メンテナンス時間モニタを表示

残りメンテナンス間隔が30時間*をきると、メンテナンス時間モニタが表示されます。F6キーを押すとメンテナンス画面に切り換わります。

*10～200時間の範囲内で設定変更できます。



メンテナンス画面

KOMATSU CARE & KOMTRAX



「パワーライン延長保証+無償メンテナンス」の提供により、
トータルライフサイクルコストの低減に貢献します。

「KOMATSU CARE」は、特定特殊自動車排出ガス2011年基準・2014年基準適合車のための国内初の新車保証プログラムです。「パワーライン延長保証」と「無償メンテナンス」を新車購入時に自動的に付帯します。

新車保証プログラム 新車ご購入時に自動的に付帯します。

パワーライン延長保証

パワーラインを5年間、または8000時間のいずれかまで保証
(レンタル業のお客様は3年間、または5000時間のいずれかまでの保証となります。)

パワーラインを保証対象とし、5年間、または8000時間のいずれかまで保証期間を延長します。
万一、保証期間内に製品不具合による故障が発生した場合は、無償で修理いたします。

※「取扱説明書」に示す取扱操作および点検整備を守らずに発生した故障等については保証されません。

パワーラインとは、エンジン・動力系装置、油圧関連装置です。
エンジン付属機器、コントローラ・モニタパネル、メインフレーム、
トラックフレーム、タンク、作業機、足回り等は含まれません。

無償メンテナンス

次の内容について無償交換

- 500時間毎
2000時間まで(4回)
・エンジンオイル&
エンジンオイルフィルタ
・燃料プレフィルタ
- 1000時間毎
2000時間まで(2回)
・AdBlue®タンクブリーザ
- 2000時間
到達時に1回
・AdBlue®フィルタ

※AdBlue®関連の無償メンテナンスは、2017年9月以降に販売する車両に付帯するサービスです。

次の内容について
4500時間到達時に1回
無償清掃(工賃含む)
・AdBlue®タンク

2018年3月以前に販売した車両は新車保証プログラムの内容が異なります。



「定期メンテナンス+延長補償」の提供(有償)により、
長期間稼働をきめ細かくサポートします。

「KOMATSU CARE Plus」は、コマツ販売・サービス店が取扱説明書に基づく定期点検・メンテナンスを代行(有償)し、補償対象装置が故障した場合、修理費は補償制度から支払われます。お客様は、定期点検・メンテナンス・修理までを一括でコマツ販売・サービス店にお任せいただけます。

延長補償プログラム(有償) 各種プランを選択いただけます。

KOMATSU CARE・KOMATSU CARE Plusのイメージ



各種延長補償プログラムは、機種・仕様等により加入できるプラン・期間が異なります。詳しくはお近くのコマツ販売・サービス店にお問い合わせください。

KOMTRAX

従来機の機能から大幅にアップグレードした KOMTRAX を搭載。
様々な機能が、現場や事務所での効率アップに役立ちます。 **UPGRADE**

KOMTRAX は、車両から位置、稼働状況、コンディションなどを発信させ、その情報をインターネット経由でご利用いただくシステムです。現場へ行くことなく、パソコンでもスマートフォンでも利用でき、いつでもどこでも簡単に情報を閲覧できます。身近になった KOMTRAX は、さまざまな稼働の情報を提供します。

車両管理業務を支援

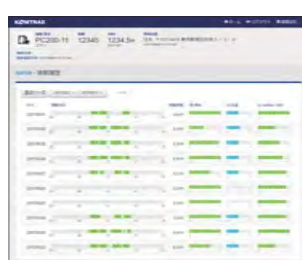
従来の位置情報や、アワメータ時間 (SMR) 情報に加え、機械の燃費情報や作業モード時間、負荷頻度などの使われ方についても表示できるようになり、機械の状況がより詳しくわかります。



位置/アワメータ時間 (SMR) / 稼働状況

〈主な項目〉

- 燃料消費量や実稼働燃料消費量
- 作業モード時間 (E モード・P モード)
- 走行時間、走行モード
- 負荷頻度
- メンテナンス項目の交換情報
- AdBlue® 管理



稼働履歴



月次稼働データ



コーション履歴

省エネ運転支援レポート

燃料消費量やアイドリングなどの作業情報をもとに、省エネ運転支援レポートなど、お客様に有益な情報を提供することが可能です。これにより、燃料消費量の削減に貢献します。

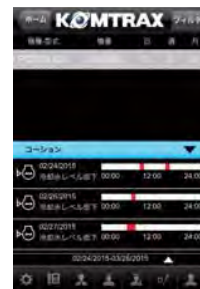


スマートフォンからも閲覧可能

パソコンを開かなくても、スマートフォンで手軽に車両の稼働時間やコーション情報を表示することができます。また、メール送信サービスの活用で、不要なエンジン始動などの機械の異常を、どこにいても把握できます。



稼働時間



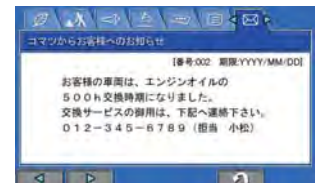
コーション情報



ルート検索

メッセージ表示機能

販売代理店からメンテナンスなどのメッセージを受信できるようになり、お客様の機械を見守ります。



アームクレーン仕様

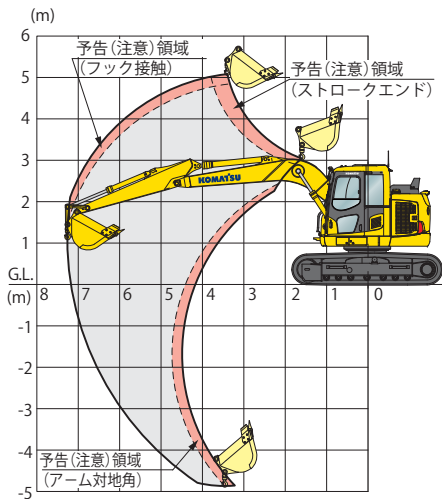
- 日本クレーン協会 (JCA) 規格に適合
 - ・最大定格荷重 2.9t
- 移動式クレーン構造規格等に定められた安全装置を装備
 - ・つりフック ・落下防止弁 ・水準器
- 安全なつり作業をサポートするアームクレーンモード

■定格荷重表

作業半径	PC128US-11		PC138US-11	
	位置	つり荷走行	位置	つり荷走行
7.27 m	1.1 t	禁止	1.2 t	禁止
7.0 m	1.1 t	禁止	1.3 t	禁止
6.5 m	1.3 t	禁止	1.4 t	禁止
6.0 m	1.5 t	禁止	1.7 t	禁止
5.5 m	1.7 t	禁止	1.9 t	禁止
5.0 m	1.9 t	0.9 t	2.2 t	1.1 t
4.5 m	2.2 t	1.1 t	2.5 t	1.2 t
4.0 m	2.5 t	1.2 t	2.9 t	1.4 t
1.6~3.5 m	2.9 t	1.4 t	2.9 t	1.4 t

アームクレーン運転には「車両系建設機械運転技能講習」と「小型移動式クレーン運転技能講習」の修了証が必要です。また玉掛け作業者は「玉掛け技能講習」の修了証が必要です。

■アームクレーン作業範囲図



① 負荷率表示 ② 実荷重 ③ 定格荷重



④ 負荷率表示 ⑤ 作業半径 ⑥ 揚程

アタッチメント (ATT)仕様

ブレーカ、クラッシャなどが装着できる共用配管を装備。ブレーカモードスイッチで、油圧が自動的にブレーカ用低圧設定に切り換わります。

- アタッチメント自動切り換え弁
- ストップバルブ
- ブレーカ用増設フィルタ
- アキュムレータ(戻り側低圧)
- 操作ペダル
- アタッチメントコントロール (オプション) **NEW**



ブレーカ(ブレーカモード時)



クラッシャなどのアタッチメント (アタッチメントモード時)

PC138US-11 解体仕様

共用配管の装備とともに車体各部を徹底強化
解体作業の重量アタッチメントに対応し、安定性を大幅に向上するとともに各部を強化。共用配管も装備しています。さらに、開閉式ヘッドガードの採用で清掃作業も容易です。

解体仕様は後方超小旋回型油圧ショベル(JIS A 8340-4)には該当しません。

- 解体用強化アーム(4面強化)
- アタッチメント配管
- キャブヘッドガードレベルI (ISO 10262) (たて棧開閉ピン固定)
- キャブフロントフルガードレベルII (ISO 10262)
- キャブフロントハーフガードレベルI (ISO 10262) (オプション)
- 大型天窓
- アドオン式増量カウンタウエイト
- 操作容易な切り換え弁(開閉式左ドア内)

- レボフレーム強化アングカパー
- トラックフレーム強化アングカパー
- 天窓ワイパ(ウィンドウウォッシャ付) (オプション)
- ワイドワイパ(ウィンドウウォッシャ付) (オプション)
- 丸ぶりブラケット&丸ぶりフック (オプション)
- アタッチメントコントロール (オプション) **NEW**

標準装備品

●機能・油圧システム

- ・圧力比例制御 (PPC)
- ・セミリストコントロールレバー
- ・ダイヤル式燃料コントロール
- ・ブームストロークエンドメカクッション
- ・ブーム自然降下防止弁
- ・ブーム・アームエネルギー再生回路
- ・旋回揺れ戻し防止弁
- ・オートマッチングスイングブレーキ
- ・オートデセル
- ・走行自動変速

●安全装置

- ・ROPSキャブ (ISO12117-2 準拠)
- ・IDキー
- ・セカンダリエンジン停止スイッチ
- ・バッテリーディスコネクトスイッチ
- ・緊急脱出用ハンマ
- ・可倒式大型サイドミラー (左)
- ・油圧ロックレバー
- ・巻取り式シートベルト
- ・落下防止用ハンドレール
- ・アンチスリッププレート
- ・サーマルガード
- ・ファンガード
- ・オイル飛散防止カバー
- ・トラベルアラーム
- ・リフレクタ

●オペレータキャブ内装備

- ・高精度7インチLCDモニタ
- ・マガジンラック
- ・ウォッシャブルフロアマット
- ・開閉式天窓
- ・ビスカスマウント
- ・外気導入型大容量フルオートエアコン
- ・カップホルダ/灰皿
- ・デフロスタ
- ・AUX端子
- ・オートチューニングAM/FMステレオラジオ
- ・ルームライト
- ・シガレットライタ
- ・リモート開欠ワイパ (ウォッシャ付)
- ・フットレスト
- ・旋回ロックスイッチ

●その他の装備

- ・KOMTRAX
- ・高効率燃料フィルタ
- ・エアリーナダブルエレメント
- ・サイドバイサイドクーリング
- ・V字型フィンラジエータ
- ・ラジエータ防塵ネット
- ・ウォーターセパレータ
- ・工具箱
- ・工具一式
- ・クイックジョイント式パイロットホース
- ・作業給脂間隔延長ブッシュ
- ・KomVision

各種バケット

◎：標準 ○：オプション ー：設定無し ×：使用不可

バケット容量 (JIS A 8403-4)	山積 (旧規格)	m ³	0.18 (0.16)	0.29 (0.26)	0.36 (0.33)	0.45 (0.40)	0.50 (0.45)	0.60 (0.55)	0.45 (0.40) ※2	0.50 (0.45) ※2
	平積	m ³	0.12	0.22	0.29	0.35	0.39	0.47	0.35	0.39
バケット幅	サイドカッタ無	mm	450	600	700	833	859	1000	833	859
	サイドカッタ含	mm	570	720	820	953	979	—	953	979
ツース	ピンのタイプ※1		タテのみ	タテ/ヨコ	タテ/ヨコ	タテ/ヨコ	タテ/ヨコ	タテ/ヨコ	タテ/ヨコ	タテ/ヨコ
適用フロント (アーム種類)	PC128US-11	標準アーム (2.5m)	○	○	○	◎	○	×	○	○
		ロングアーム (3.0m)	○	○	○	×	×	×	×	×
	PC138US-11	標準アーム (2.5m)	○	○	○	×	◎	○	×	○
		ロングアーム (3.0m)	○	○	○	×	×	×	×	×

※1：ツースピンタイプ(タテ/ヨコ)は選択可能を表します。 ※2：強化バケット

アタッチメントオプション

●強化ロードライナ 特許

舗装路面を傷つけず、破損個所だけ容易に交換できるロードライナの耐亀裂性を大幅に強化。縁石・突起物に端部が乗り上げた時の耳切れ防止に効果を発揮します。



●けん引力アップモータ(PC138US-11のみ設定)
力強い走行力を発揮するけん引力アップモータ。林道工事や林業における傾斜地での作業、大型アタッチメント装着時などに最適です。

	標準	けん引力アップモータ付
最大けん引力比率	100	107

●ブレード

溶接エッジ付と、摩耗したエッジを簡単に交換できるボルトオンカuttingエッジ付の2タイプのブレードを用意しました。

	エッジ	幅
標準ブレード	溶接	2490mm
ワイドブレード		2590mm
強化ブレード	ボルトオン	2490mm
強化ワイドブレード	カuttingエッジ	2590mm



ボルトオンカuttingエッジ付

●アドオン式サービス弁

低圧安全弁 (250kgf/cm²) 付サービスバルブをオプション設定。さまざまなアタッチメントに最適な油量配分を行うことができます。また、サービスバルブは最大3個まで装着可能です。

●アドオンウエイト (PC138US-11のみ設定)

さらに高い安定性が必要な場合のために、アドオンウエイト (500kg) をオプション設定しました。

アドオンウエイト装着時の後端旋回半径は1545mm (標準車より65mmアップ) で、後方超小旋回型油圧シヨベル (JIS A 8340-4) には該当しません。

アドオンウエイト	無	有
側方静的安定性	100	119

アドオンウエイト未装着時の側方静的安定性を100とした場合



仕様パターン

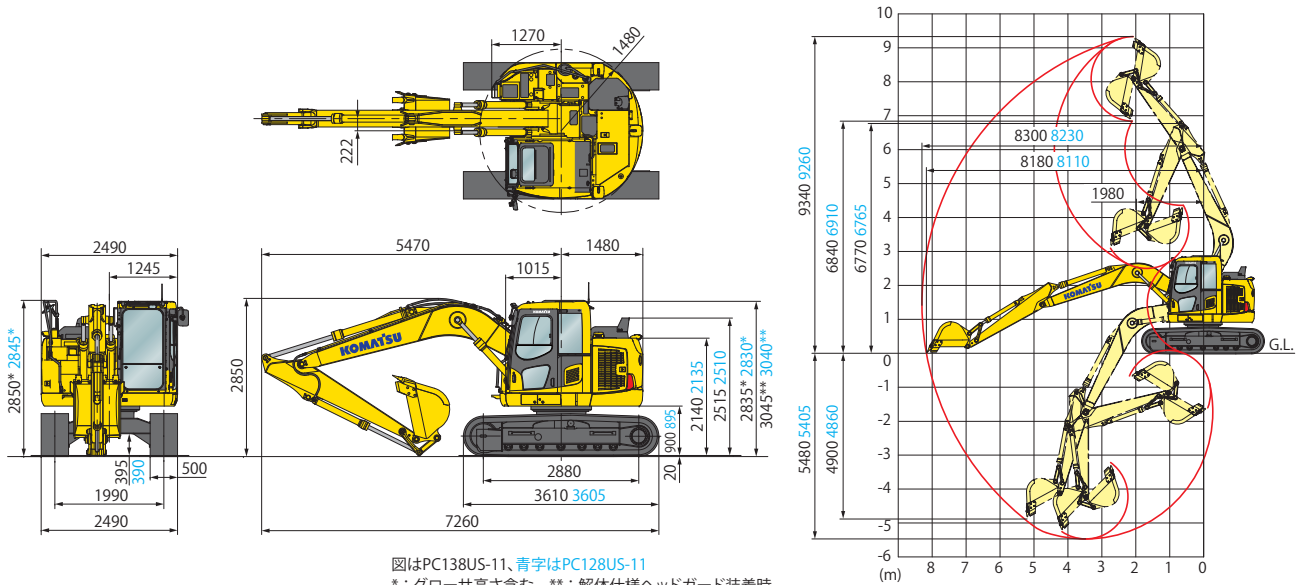
●：標準仕様(変更不可) ◎：標準仕様(変更可) ○：選択仕様 -：設定無し

コード名	PC128US-11			PC138US-11			
	標準仕様	ATT仕様	アームクレーン仕様	標準仕様	ATT仕様	アームクレーン仕様	解体仕様
	EYA	EYB	EYP	EYA	EYB	EYP	EAG
アタッチメント配管(1系統用長尺側低圧アキュムレータ付)	-	◎	○	-	◎	○	◎
アタッチメント配管(1系統用長尺側低圧アキュムレータ付アタッチメントコントロール)	-	○	○	-	○	○	○
ブーム							
4600mm	◎	-	◎	◎	-	◎	-
4600mm(配管付)	-	●	○	-	●	○	●
アーム							
2500mm(標準アーム)	◎	-	-	◎	-	-	-
2500mm ブレーカ用(配管付)	-	◎	-	-	◎	-	-
2500mm 4面強化	○	-	-	○	-	-	-
2500mm クラッシュ用4面強化(配管付)	-	○	-	-	○	-	◎
3000mm ロング	○	-	-	○	-	-	-
3000mm ロング ブレーカ用(配管付)	-	○	-	-	○	-	○
2500mm(アームクレーン用)	-	-	◎	-	-	◎	-
2500mm(配管付)(アームクレーン用)	-	-	○	-	-	○	-
3000mm(アームクレーン用)	-	-	○	-	-	○	-
3000mm(配管付)(アームクレーン用)	-	-	○	-	-	○	-
バケット < >内は旧規格							
0.45m ³ (タデピンツース) <0.40m ³ >	◎	◎	◎	-	-	-	-
0.50m ³ (タデピンツース) <0.45m ³ >	○	○	○	◎	◎	◎	-
0.50m ³ 強化(ヨコピンツース) <0.45m ³ >	○	○	○	○	○	○	○
バケットレス	○	○	-	○	○	-	◎
各種オプションバケット	各種バケット表をご覧ください						
シュー							
500mm トリプルシュー(シティパット用鉄シュー)	◎	◎	◎	◎	◎	◎	◎
500mm トリプルシュー	○	○	○	○	○	○	○
600mm トリプルシュー	○	○	○	○	○	○	-
700mm トリプルシュー	○	○	○	○	○	○	-
強化ロードライナ	○	○	○	○	○	○	-
キャブ・室内・ライト							
リクライニングシート(ファブリック)	◎	◎	◎	-	-	-	-
リクライニングチルトシート(ファブリック)	○	○	○	●	●	●	●
左 固定窓	◎	◎	◎	-	-	-	-
左 スライド窓	○	○	○	●	●	●	●
その他							
アタッチメント流量調整機能(配管装着車標準装備)	-	●	○	-	●	○	●
アタッチメントコントロール	-	○	○	-	○	○	○
PPCセミリストコントロールレバー	●	●	●	●	●	●	●
解体仕様(固定式シーラー天窓(サンシェード付))	-	-	-	-	-	-	●
大容量バッテリー(72Ah×2)	●	●	●	●	●	●	●
60A オルタネータ	●	●	●	●	●	●	●
レボフレームアンダカバー	◎	◎	◎	◎	◎	◎	-
レボフレーム強化アンダカバー	○	○	○	○	○	○	●
キャブヘッドガードレベルI (ISO 10262) (たて棧 開閉ピン固定)	-	-	-	-	-	-	◎
キャブフロントフルガードレベルI (ISO 10262) (格子網)	○	○	○	○	○	○	◎
キャブフロントフルガードレベルII (ISO 10262)	○	◎	○	○	◎	○	◎
キャブフロントハーフガード(ローアガード)	○	○	○	○	○	○	○
キャブフロントガードレス	◎	○	◎	◎	○	◎	-
強化作業機リンク	-	-	-	-	-	-	●
PC128US-11用カウンタウエイト(注)	●	●	●	-	-	-	-
PC138US-11用カウンタウエイト(注)	-	-	-	●	●	●	●
アドオンウエイト(500kg)	-	-	-	○	○	○	●
キャブ・室内・ライト							
レインバイザ	○	○	○	○	○	○	○
サンバイザ	○	○	○	○	○	○	○
天窓ワイバ(ウインドウウォッシャ付)	-	-	-	-	-	-	○
増設前照灯(キャブ上2個)	○	○	○	○	○	○	○
安全性・その他							
トラックローラガード	○	○	○	○	○	○	○
トラックフレームアンダカバー	○	○	○	○	○	○	●
消火器	○	○	○	○	○	○	○
アタッチメント配管							
ブレーカキット(高圧アキュムレータ)	-	○	○	-	○	○	○
ブレード							
標準ブレード(溶接エッジ)(幅2490mm)	○	○	○	○	○	○	○
ワイドブレード(溶接エッジ)(幅2590mm)	○	○	○	○	○	○	○
強化ブレード(ボルトオンカッティングエッジ)(幅2490mm)	○	○	○	○	○	○	○
強化ワイドブレード(ボルトオンカッティングエッジ)(幅2590mm)	○	○	○	○	○	○	○
シュー							
510mm シングルシュー	○	○	○	○	○	○	○
その他							
解体丸づり	-	-	-	-	-	-	○
けん引カアップモータ	-	-	-	○	○	○	○
サービス弁装着(250kgf/cm ² 低圧安全弁付)	○	-	-	○	-	○	○
草木地ネット	○	○	○	○	○	○	○

オプションには組み合わせによっては装着できない場合があります。オプション選定時には販売代理店にご相談ください。注) ブレード仕様はカウンタウエイト質量が変わります。

PC128US/138US-11

外形図／作業範囲図



仕様

項目	単位	機種	PC128US-11	PC138US-11
特定特殊自動車 届出型式			コマツ PC261	
エンジン指定型式			コマツ SAA4D95LE-7-A	
仕様				
機械質量	kg		12950	13400
機体質量	kg		10700	11100
エンジン名称			コマツ SAA4D95LE-7	
形式			直噴式、ターボ、空冷アフタクーラ、EGR	
総行程容積(総排気量)	L(cc)		3.26 (3260)	
定格出力 グロス※1	kW/min ⁻¹ (PS/rpm)		72.6/2050 (98.7/2050)	
定格出力 ネット(JIS D 0006-1)※2	kW/min ⁻¹ (PS/rpm)		72.5/2050 (98.6/2050)	
(ファン最高回転速度時のネット出力)	kW/min ⁻¹ (PS/rpm)		67.8/2050 (92.2/2050)	
標準バケット容量(JIS A 8403-4)	m ³		0.45	0.50
標準バケット幅(サイドカッタ含む)	mm		833 (953)	859 (979)
性能				
走行速度(高速/低速)	km/h		5.1 / 2.8	
旋回速度	min ⁻¹ (rpm)		11 (11)	
接地圧	kPa (kgf/cm ²)		41.2 (0.42)	42.2 (0.43)
登坂能力	度		35	
最大掘削力 アーム(通常)	kN (kgf)		62 (6300)	
(JIS A 8403-5) バケット(通常)	kN (kgf)		100 (10200)	93 (9500)
寸法				
全長(輸送時)	mm		7260	
全幅	mm		2490	
全高(輸送時)※3	mm		2850	
クローラシュー幅	mm		500	
クローラ全長	mm		3605	3610
クローラ中心距離	mm		1990	
タンブラ中心距離	mm		2880	
後端旋回半径	mm		1480	

※1 エンジン単体(ファンなし)のグロス出力
 ※2 冷却ファン最低回転速度時の値
 ※3 全高の数値はクローラ高さも含みます。

項目	単位	機種	PC128US-11	PC138US-11
各部装置構造				
旋回装置 駆動方式			油圧駆動	
走行装置 駆動方式			油圧駆動	
走行ブレーキ形式			油圧ロック	
標準シュー形式			トリプル(シティパット用鉄シュー)	
履帯調整装置			グリース式	
油圧装置 油圧ポンプ形式			可変ピストン式	
油圧モータ(走行/旋回)			可変/固定ピストン	
最大セット圧力	MPa (kgf/cm ²)		34.8 (355)	
容量				
燃料(JIS 軽油、パラフィン系燃料)※4	L		200	
AdBlue®	L		21	
作動油(交換油量)	L		120 (69)	
バッテリー容量(JIS D 5301)	Ah		72	

※4 JIS K 2204

項目	アーム 単位	PC128US-11		PC138US-11	
		標準アーム(2.5m)	ロングアーム(3.0m)	標準アーム(2.5m)	ロングアーム(3.0m)
作業範囲					
最大掘削高さ	mm	9260	9695	9340	9700
最大ダンプ高さ	mm	6910	7345	6840	7350
最大掘削深さ	mm	5405	5905	5480	5900
最大垂直掘削深さ	mm	4860	5345	4900	5340
最大掘削半径	mm	8230	8720	8300	8720
最大床面掘削半径	mm	8110	8600	8180	8600
作業機最小旋回半径	mm	1980	2250	1980	2265

単位は国際単位系(SI)による表示、()内の非SI単位は参考値です。

- 機体質量 3 トン以上の建設機械の運転には「車両系建設機械運転技能講習修了証」の取得が必要です。コマツ教習所にて技能講習等を実施しておりますのでご利用ください。
- AdBlue[®]はドイツ自動車工業会(VDA)の登録商標です。
- 平成 25 年 7 月の労働安全衛生法令改正に伴い、鉄骨切断具、コンクリート圧砕具を装着する場合は、キャブの前面フルガードが必要です。販売代理店へお問い合わせください。
- 本機をご利用される際の注意事項の詳細は、取扱説明書をご覧ください。 ●本機は改良のため、予告なく変更することがありますのでご了承ください。 ●掲載写真は一部販売車と異なる場合があります。

●お問い合わせ先

KOMATSU

コマツ

国内販売本部 事業企画部

TEL. 03-5561-2714

〒107-8414 東京都港区赤坂2-3-6

URL <https://home.komatsu.jp/>

■オペレータの養成・資格修得(大型特殊・車両系建設機械講習等)のご相談はコマツの教習センターへ、コマツ教習所

北海道センター	TEL. 011-377-3866	粟津センター	TEL. 0761-44-3930
宮城センター	TEL. 022-384-9334	愛知センター	TEL. 0586-26-4111
栃木センター	TEL. 0285-28-8300	近畿センター	TEL. 06-7711-3481
群馬センター	TEL. 027-350-5356	京都センター	TEL. 06-7711-3484
埼玉センター	TEL. 04-2960-3366	奈良センター	TEL. 0743-68-3333
東京センター	TEL. 042-632-0635	四国センター	TEL. 0897-58-6631
神奈川センター	TEL. 044-287-2071	高知支所	TEL. 088-845-0783
静岡センター	TEL. 054-262-0005	九州センター	TEL. 092-935-4131