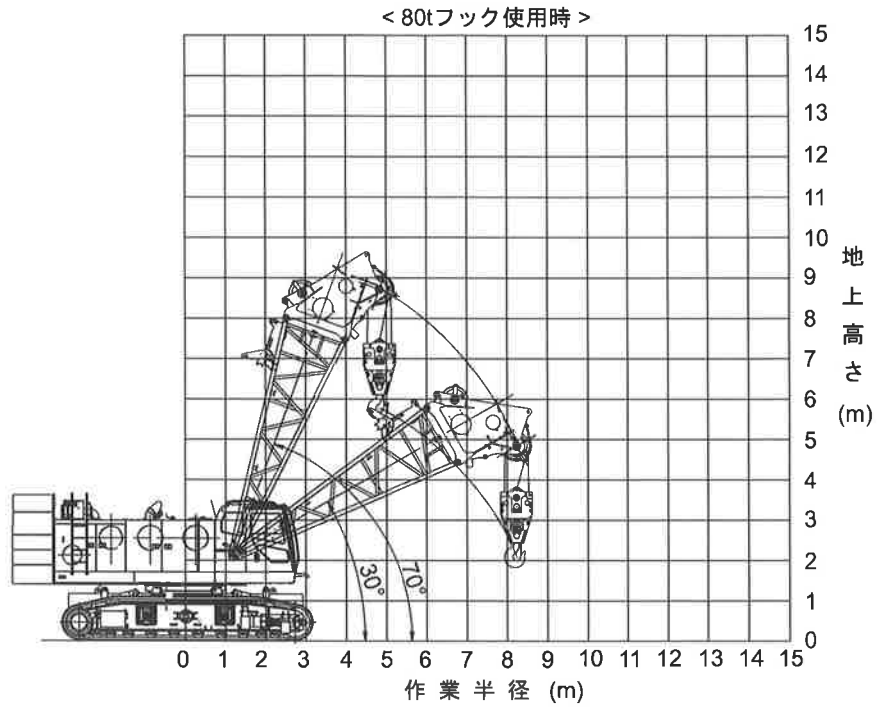
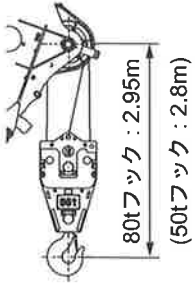


6 仕様

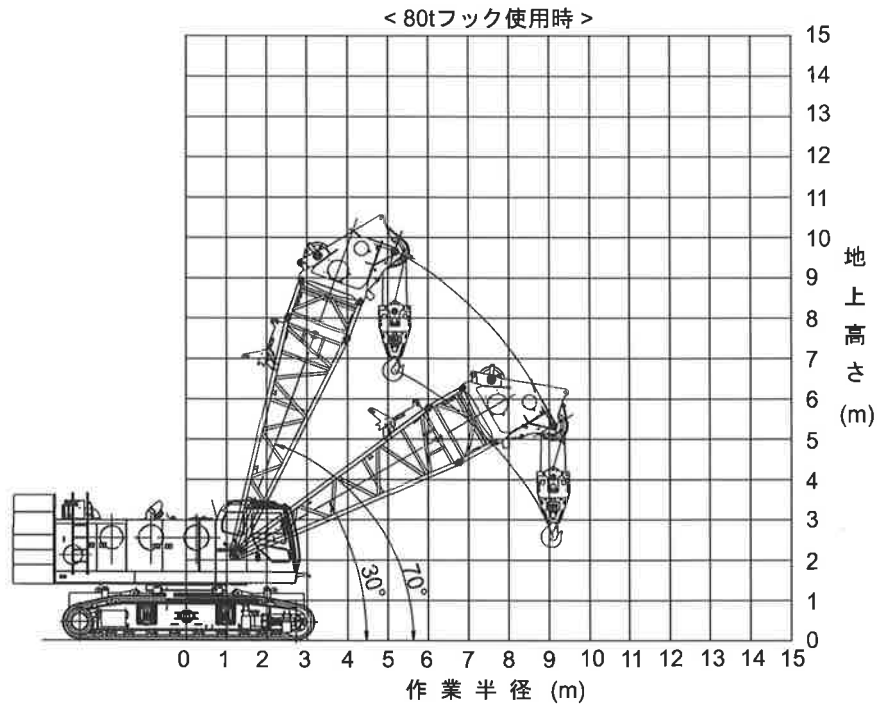
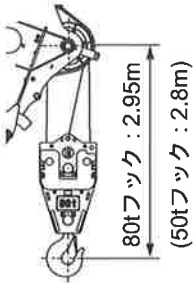
3 作業範囲図

3.1 主ブーム(7.5m ブーム)



G72608-R00

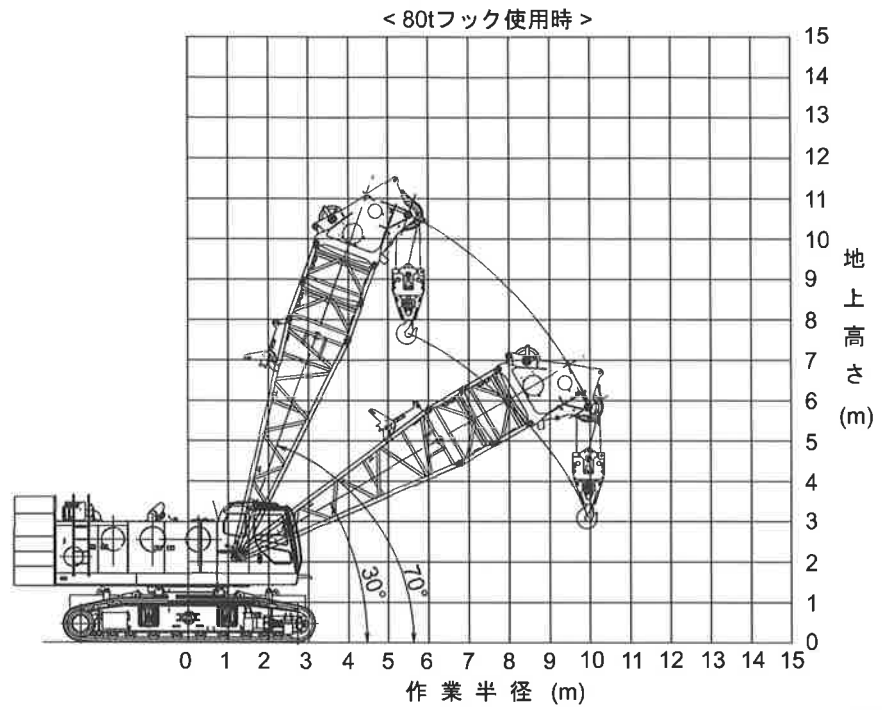
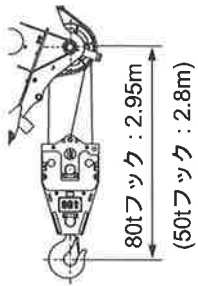
3.2 主ブーム(8.5m ブーム)



G72609-R00

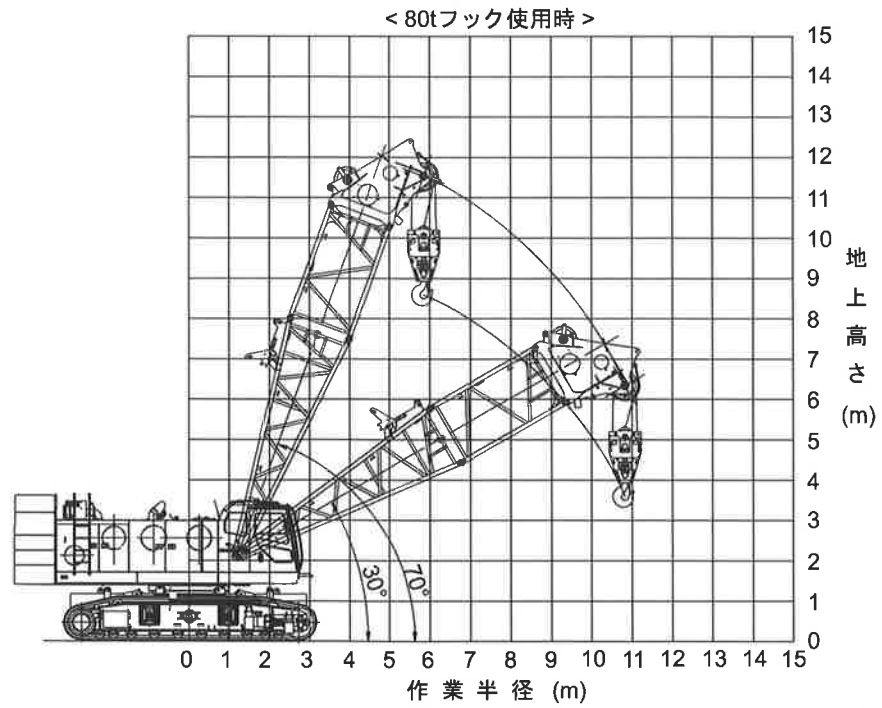
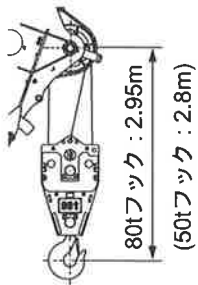
6 仕様

3.3 主ブーム(9.5mブーム)



G72610-R00

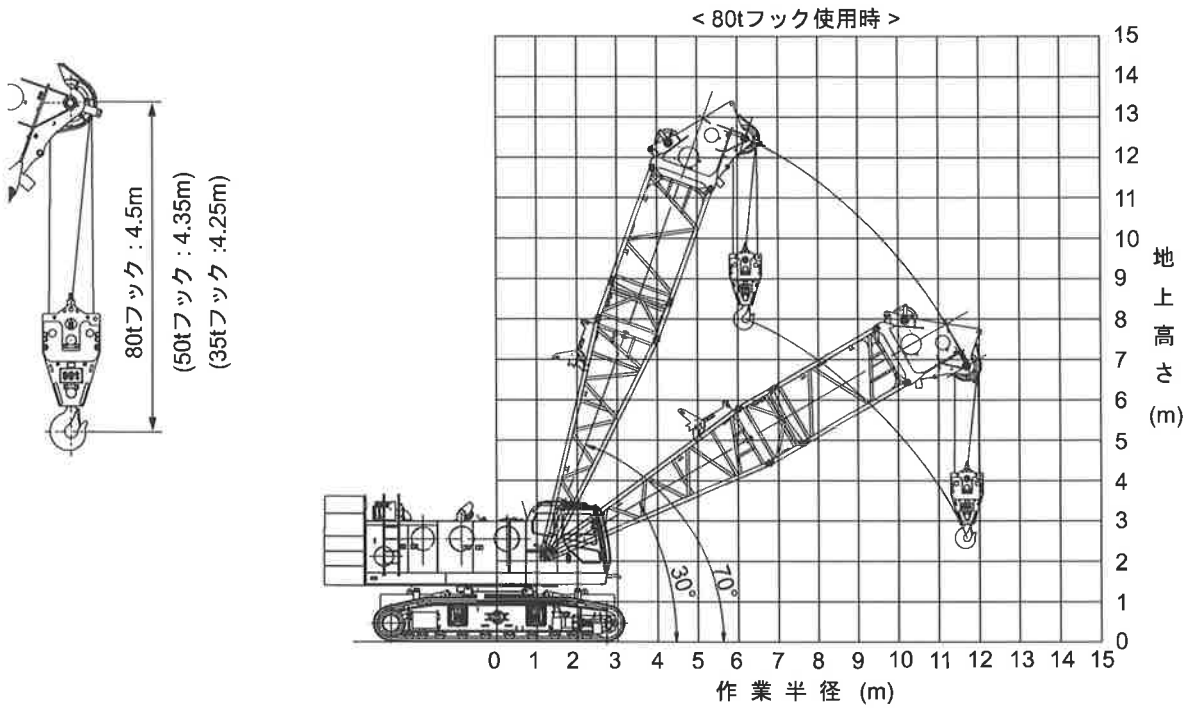
3.4 主ブーム(10.5mブーム)



G72611-R00

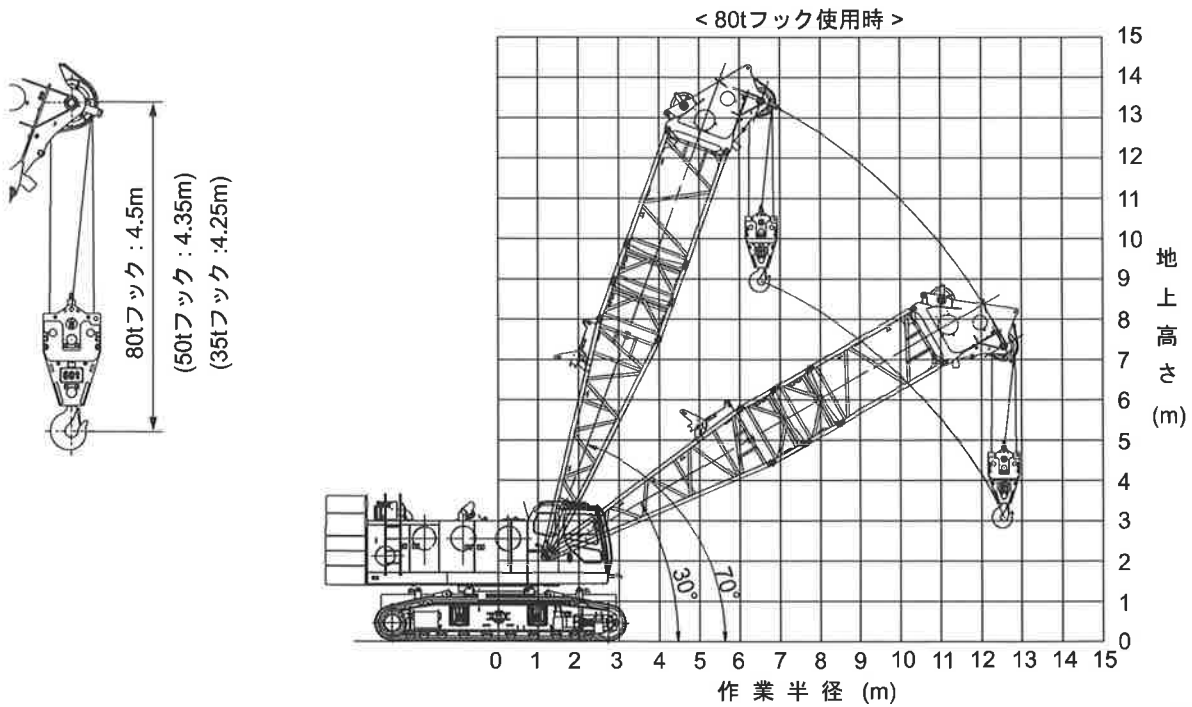
6 仕様

3.5 主ブーム(11.5m ブーム)



G72612-R00

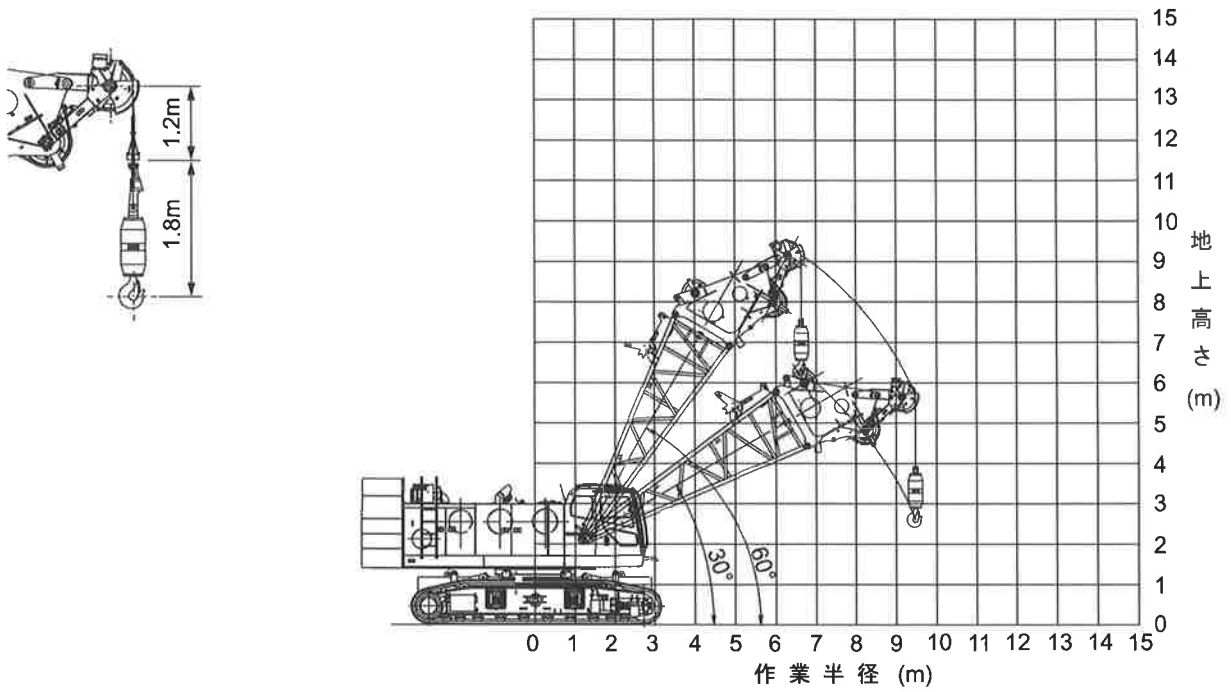
3.6 主ブーム(12.5m ブーム)



G72613-R00

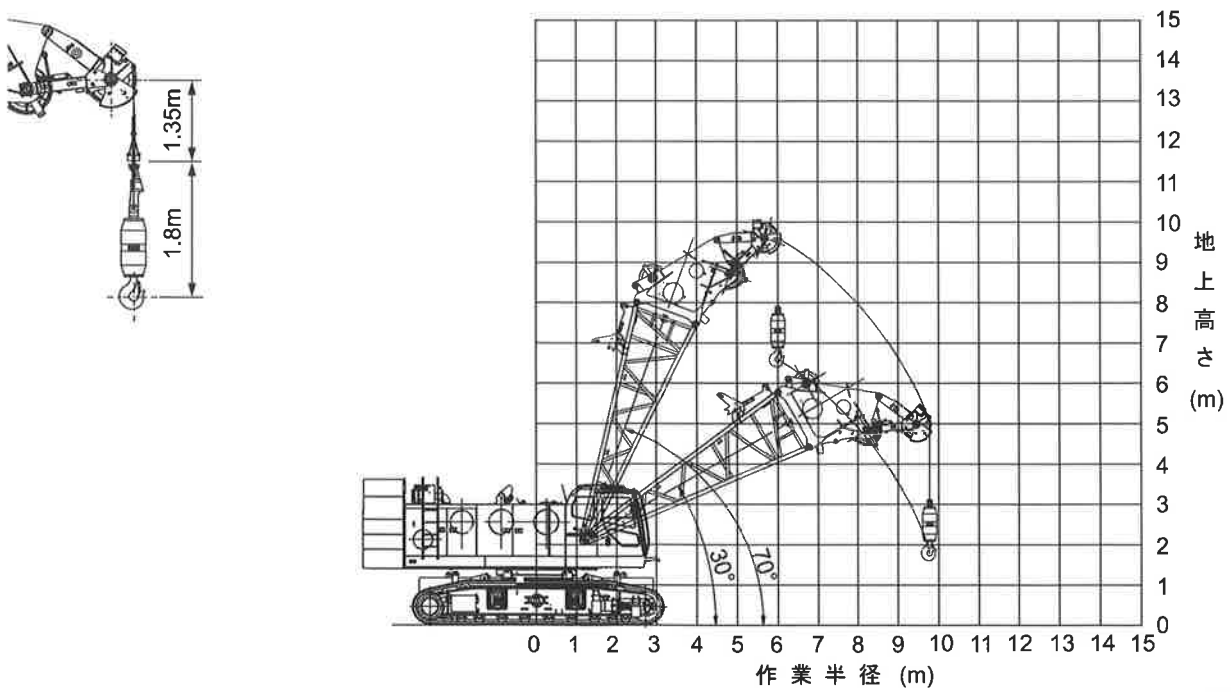
6 仕様

3.7 補助シーブ:上向き時(7.5m ブーム)



G72614-R00

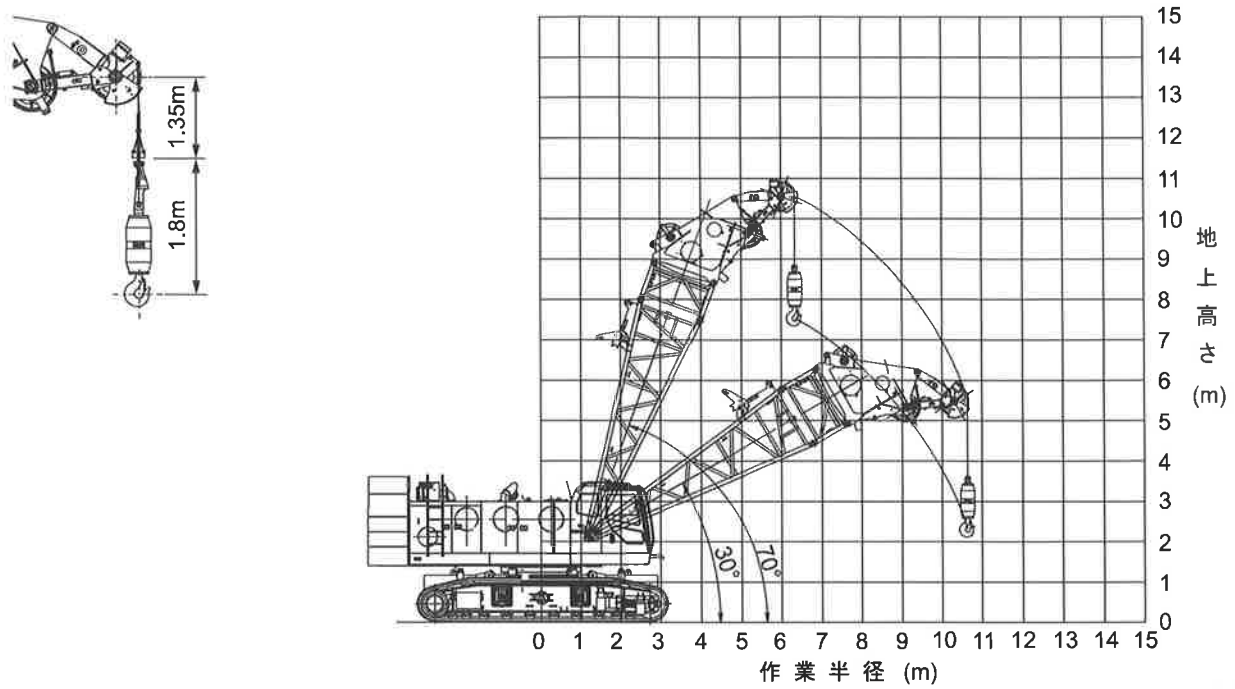
3.8 補助シーブ:下向き時(7.5m ブーム)



G72615-R00

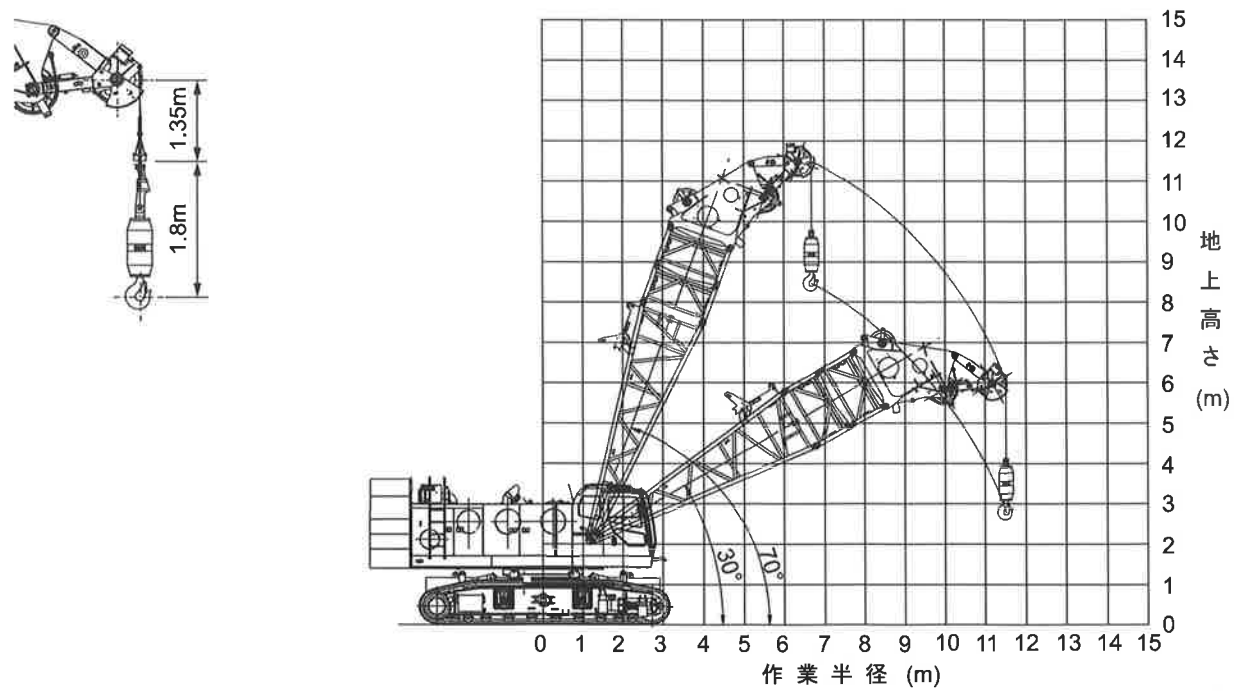
6 仕様

3.9 補助シーブ: 下向き時(8.5m ブーム)



G72616-R00

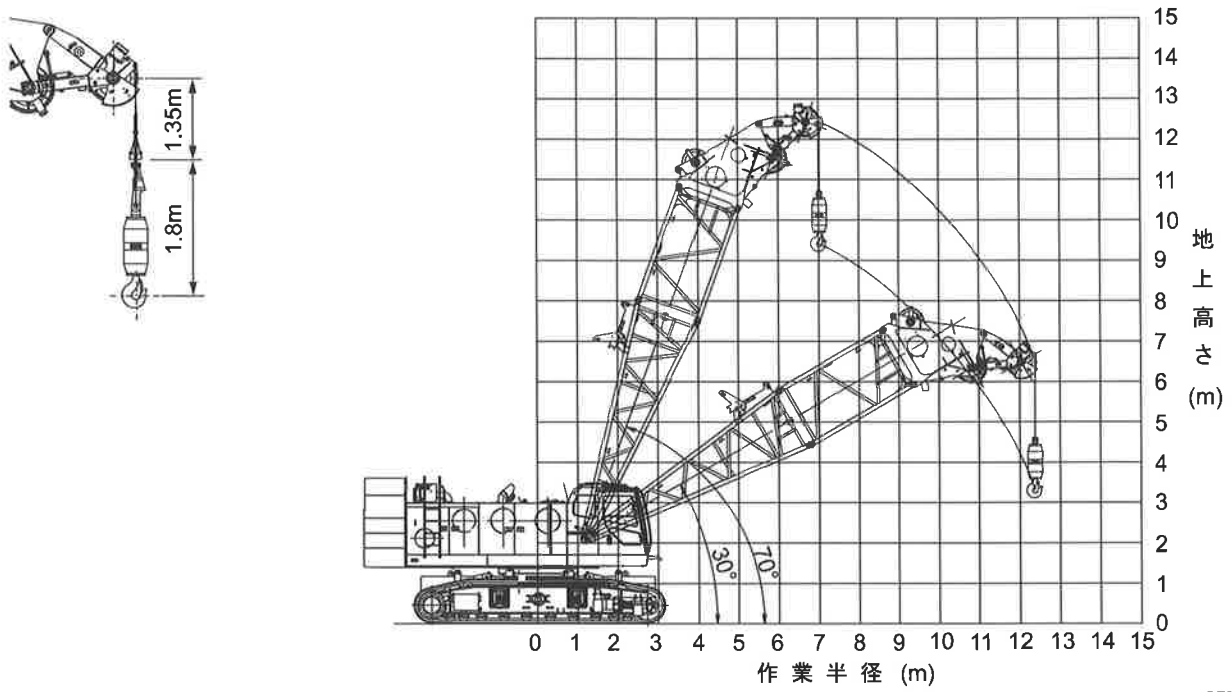
3.10 補助シーブ: 下向き時(9.5m ブーム)



G72617-R00

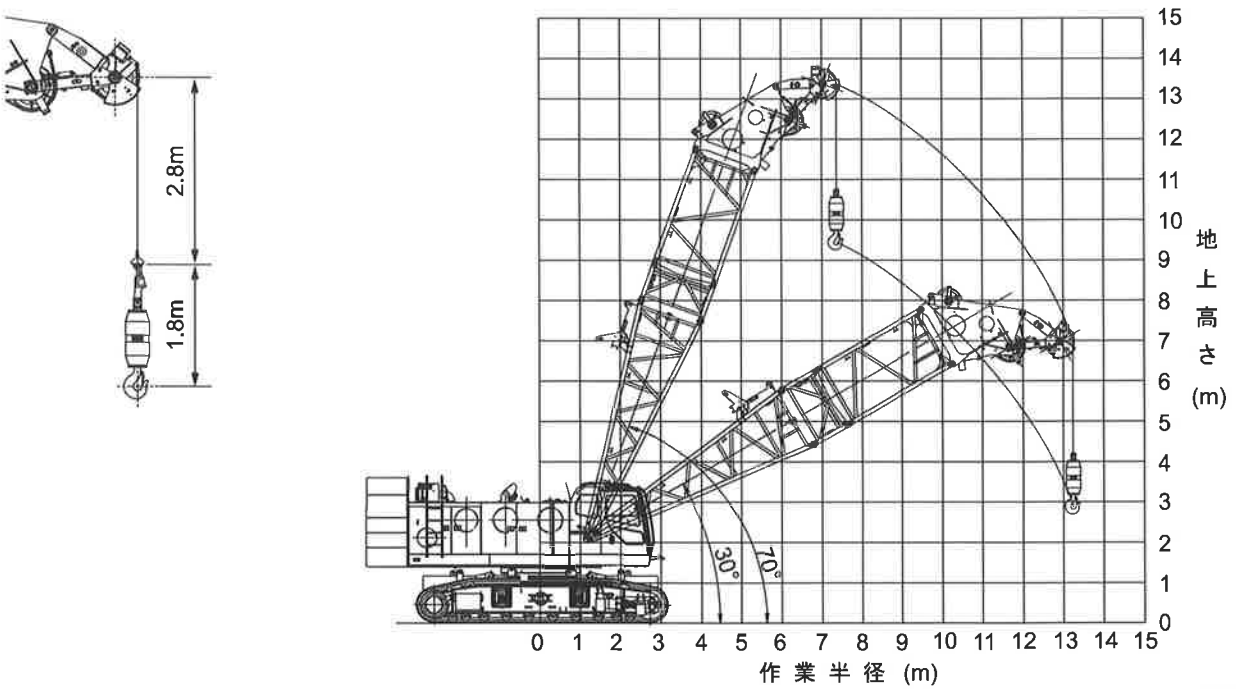
6 仕様

3.11 補助シーブ: 下向き時(10.5m ブーム)



G72618-R00

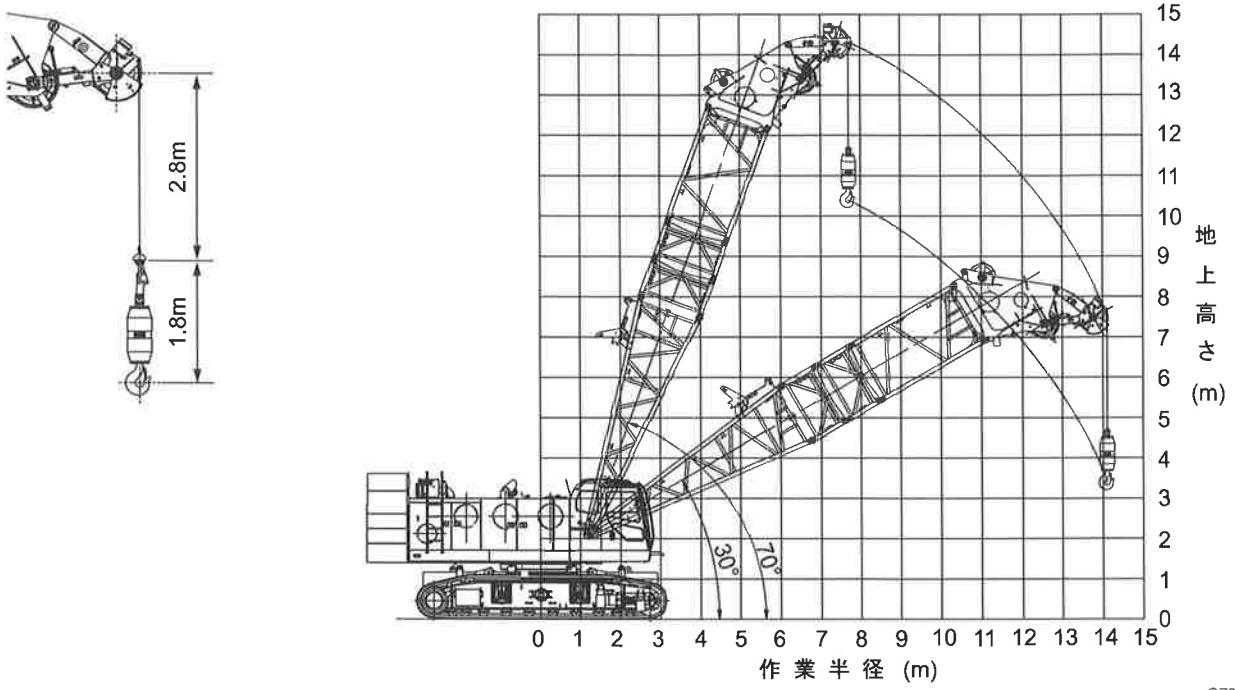
3.12 補助シーブ: 下向き時(11.5m ブーム)



G72619-R00

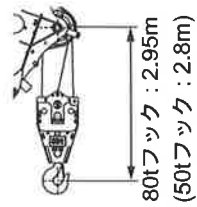
6 仕様

3.13 補助シーブ:下向き時(12.5m ブーム)

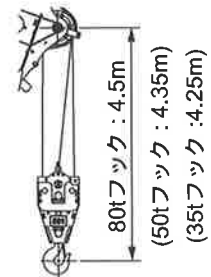


6 仕様

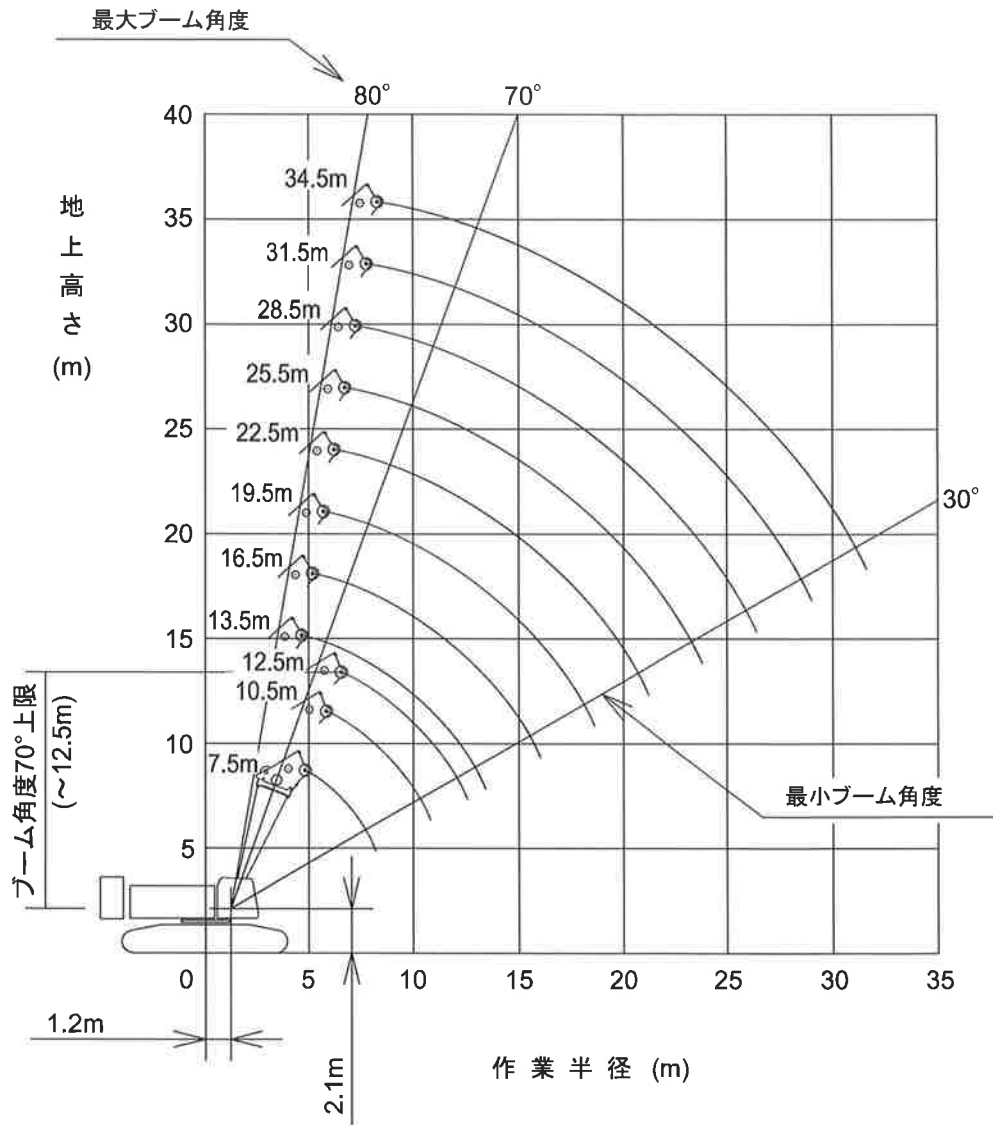
3.14 主ブーム



7.5m~10.5mブーム



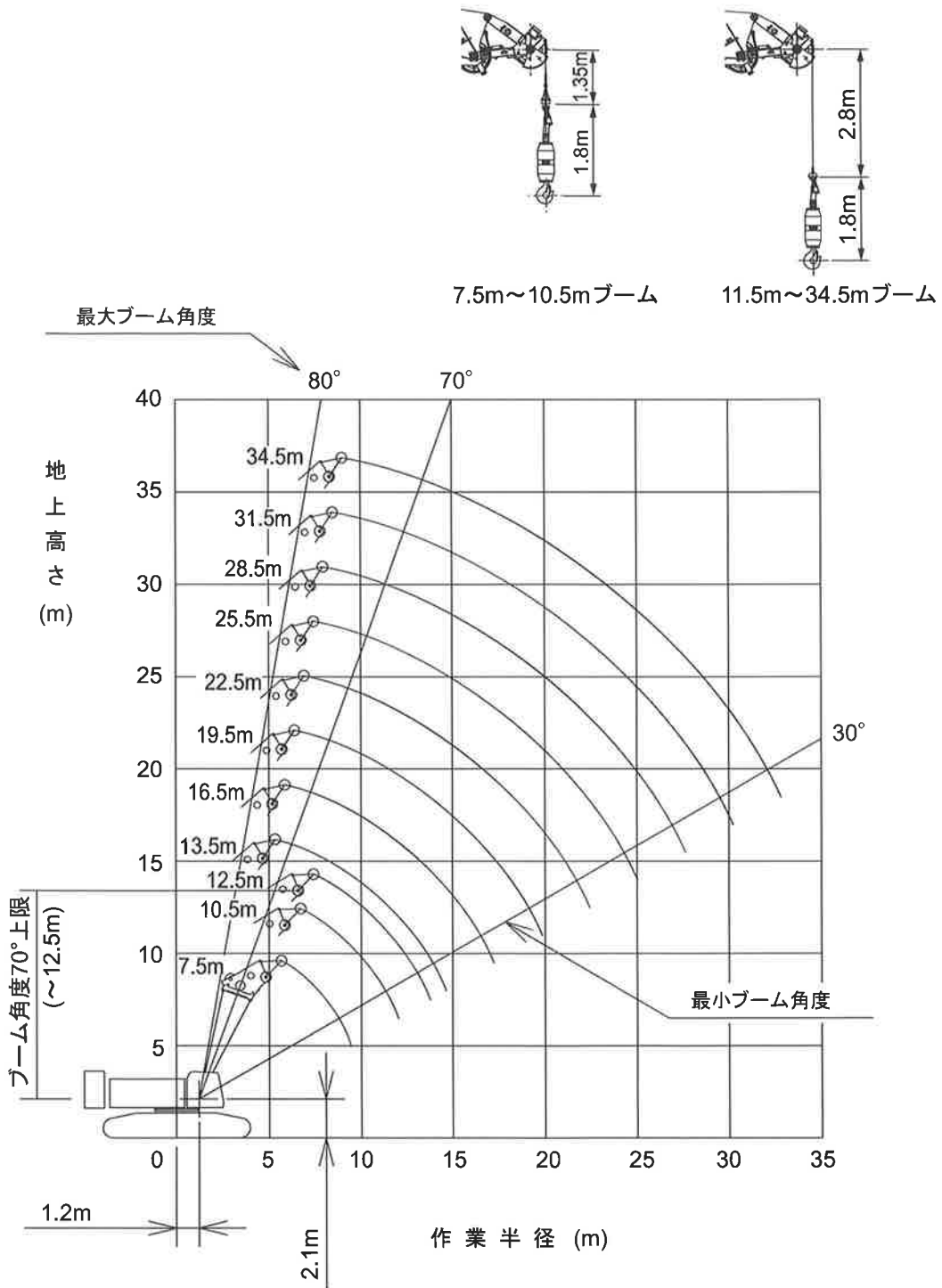
11.5m~34.5mブーム



G72621-R00

6 仕様

3.15 補助シーブ: 下向き時



G66942-R00

6 仕様

4 機械最大高さ

補助シーブのポイントシーブ上側にブーム保護用のゴムが取付けられていますが、ブームの全可動角に対しブームを保護するものではありません。

最大高さ点はブームの引き起こしとともに下部スプレッド、上部スプレッド、上部ブームのガイドシーブ、補助シーブの上側リンク、補助シーブのポイントシーブと移動します。

天井の高さ制限のある場所で作業する場合は、本体の据え付け状況、つり作業によるブーム、上部スプレッドの揺れ等を加味して、高さ制限に対して余裕のあるブーム角度で使用してください。

<参考> 7.5m～10.5m ブーム長さ 機械最大高さ(m)

ブーム角度 (°)	最高点高さ(m)				
	7.5m ブーム 補助シーブ上向き	7.5m ブーム 補助シーブ下向き	8.5m ブーム 補助シーブ下向き	9.5m ブーム 補助シーブ下向き	10.5m ブーム 補助シーブ下向き
30	6.6	6.6	6.9	7.4	7.9
31	6.6	6.6	7.0	7.5	8.1
32	6.7	6.7	7.1	7.7	8.2
33	6.7	6.7	7.2	7.8	8.3
34	6.8	6.8	7.3	7.9	8.5
35	6.9	6.9	7.5	8.0	8.6
36	7.0	7.0	7.6	8.1	8.7
37	7.1	7.1	7.7	8.3	8.9
38	7.2	7.1	7.8	8.4	9.0
39	7.3	7.2	7.9	8.5	9.1
40	7.5	7.3	7.9	8.6	9.2
41	7.6	7.4	8.0	8.7	9.4
42	7.7	7.5	8.1	8.8	9.5
43	7.8	7.6	8.2	8.9	9.6
44	7.9	7.6	8.3	9.0	9.7
45	8.1	7.7	8.4	9.1	9.8
46	8.2	7.8	8.5	9.2	9.9
47	8.3	7.9	8.6	9.4	10.1
48	8.4	8.0	8.7	9.5	10.2
49	8.5	8.1	8.9	9.6	10.4
50	8.6	8.2	9.0	9.7	10.5
51	8.7	8.3	9.1	9.9	10.6
52	8.8	8.4	9.2	10.0	10.8
53	8.9	8.5	9.3	10.1	10.9
54	9.0	8.6	9.4	10.3	11.1
55	9.1	8.7	9.6	10.4	11.2
56	9.2	8.9	9.7	10.5	11.3
57	9.3	9.0	9.8	10.6	11.5
58	9.4	9.1	9.9	10.8	11.6
59	9.5	9.2	10.0	10.9	11.7
60	9.6	9.3	10.1	11.0	11.9
61	—	9.3	10.2	11.1	12.0
62	—	9.4	10.3	11.2	12.1

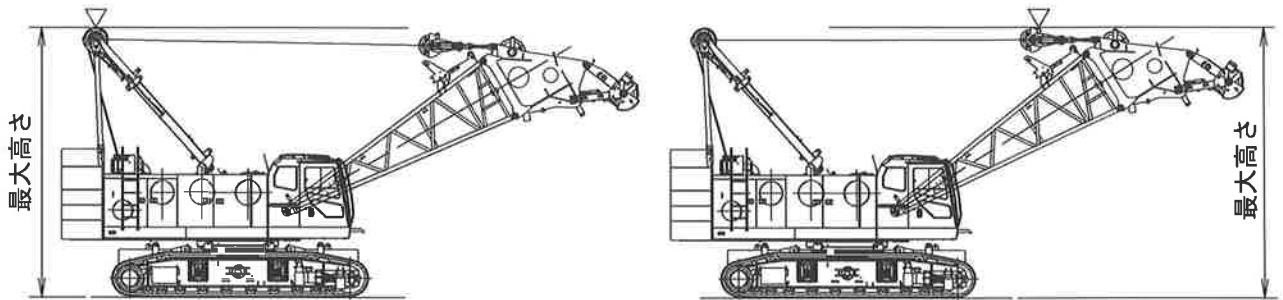
6 仕様

ブーム角度 (°)	最高点高さ(m)				
	7.5m ブーム 補助シーブ上向き	7.5m ブーム 補助シーブ下向き	8.5m ブーム 補助シーブ下向き	9.5m ブーム 補助シーブ下向き	10.5m ブーム 補助シーブ下向き
63	—	9.5	10.4	11.3	12.2
64	—	9.6	10.5	11.4	12.3
65	—	9.7	10.6	11.5	12.4
66	—	9.8	10.7	11.6	12.5
67	—	9.9	10.8	11.7	12.6
68	—	9.9	10.9	11.8	12.7
69	—	10.0	11.0	11.9	12.8
70	—	10.1	11.0	12.0	12.9

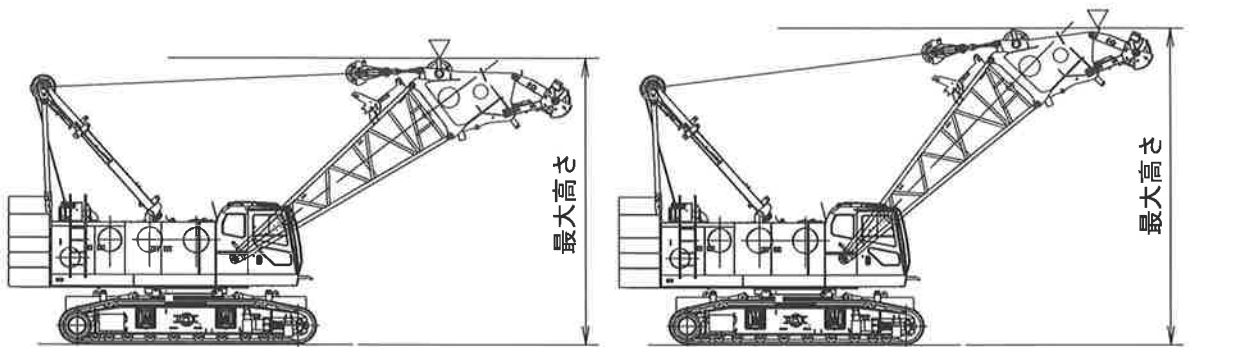
6 仕様

⚠ 注意

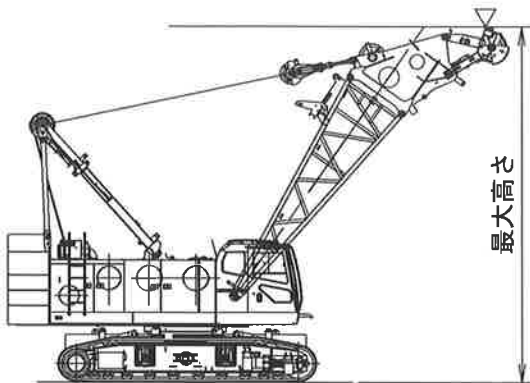
ブーム構成、ブーム角度によって機械の最大高さとなる箇所は異なります。特にブーム長さが 7.5m の場合は、わずかなブーム起伏操作によって最大高さとなる箇所が変わるので注意してください。



G67055-R00



G67071-R00



G67072-R00